

Frånkopplingsenhet FT-1

Installationsanvisning

Frånkopplingsenhet FT-1 är en programmerbar elektronisk frånkopplingsenhet för tillfällig bortkoppling av brandlarmsektion eller enskilda rökdetektorer. Extern start av frånkopplingstid fås genom slutning av ingång TTL. Önskade inställningar programmeras med hjälp av enhetens tryckknappar och instruktioner på displayen. Enheten kan användas som stand-alone då den indikerar med blinkande diod så fort frånkopplingstid är inställd. När förvarningstid startar varnar en inbyggd summer under hela förvarningstiden.

FT-1 har 2 st enpoliga växlande reläkontakter (1 och 2) som används för bortkoppling av brandlarmslingan enligt exempel nedan.

FT-1 spänningsförsörjs med 24VDC filtrerad som ansluts på plint.

FT-1 har ett relä som drar när timern är aktiverad.

FT-1 har en TTL-utgång som sätts hög när timern är aktiverad.

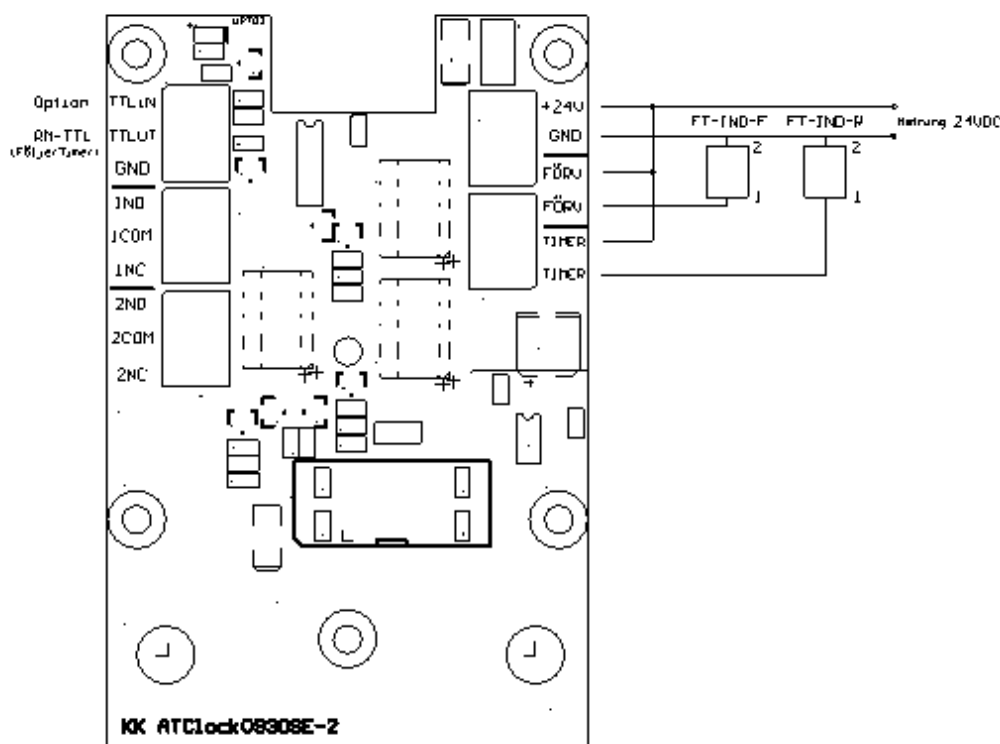
FT-1 har ett relä som drar eller pulserar när förvarningstiden startar.

FT-1 har en ingång TTL för potentialfri slutning. Funktion: Den inställda maxtiden erhålls varje gång ingången sluts.

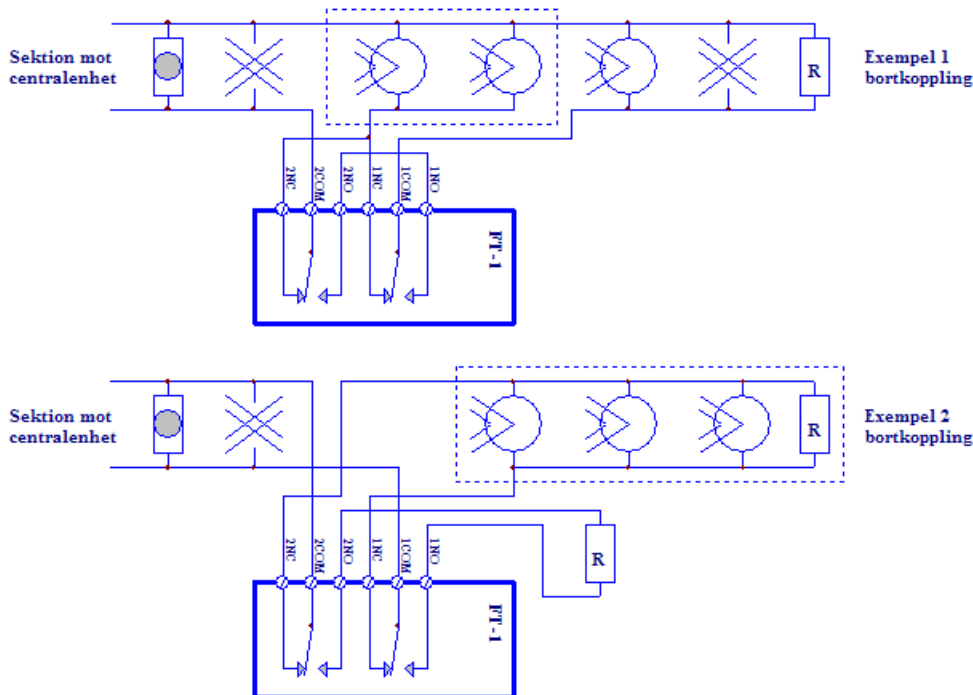
Kretskort (bottenkort) för anslutning av kablar. Exempel på inkoppling av indikeringslampor för frånkoppling och förvarning. Man kan även koppla in mellanreläer på motsvarande platser. Lämpliga reläer är RM-1 och RM-2. TTL-utgång följer timerreläet. Här passar RM-TTL. FT-IND är blinkande dioder varför förvarningsreläet på FT-1 programmeras för fast slutning.

Frånkopplingsenhet FT-1 har en drifttestfunktion som beskrivs i programmeringsanvisningen.

Den kan användas i samband med drifttagning eller som systemtest under drift. Bortkoppling av det aktuella området görs alltid under testet. Om testet görs när timern är tillslagen avslutas testet med att timern ställs till kvarvarande timertid 30 minuter. Här kan timern ställas om till önskad frånkopplingstid.



Exempel på bortkoppling. OBS! Endast rökdetektorer får frångkopplas.



Programmeringsanvisning FT-1

AT-Klock Anvisning Rev4 Ver: 1.5
 Compileringsversion: 100202

2010-02-02/LM

Förvarningstid: Default=30min,5min, 10min, 20min
 Beep: Default ON

Knapp-funktioner

Vänster-Knapp (+): Stega Upp Frånkopplingstid

Mitten-Knapp (-): Stega Ned Frånkopplingstid

Höger-Knapp (R): Slå på Max Frånkopplingstid eller Stänga Av Frånkopplingstid

Set-Up Meny

1. Håll ner Plus och Minus Knapparna samtidigt ca 10s
2. Ställ in ID koden 2002, MinusKnapp(M) stega höger, PlusKnapp(P) stega Vänster, och sedan OK(R)

3. Välj inställning

4. "MAXTID FRÅNKOPPLING"	Tryck R, Stega Upp P, Stega Ner M, OK R
"FÖRVARNINGSTID"	Tryck R, Stega Upp P, Stega Ner M, OK R
"BLINK FÖRVARNING"	Tryck R, Toggla Ja/Nej med M eller P, OK R, (reläet togglar under varningstiden)
"BEEP FÖRVARNING"	Tryck R, Toggla Ja/Nej med M eller P, OK R
"BG BELYSNING"	Tryck R, Toggla Ja/Nej med M eller P, OK R
"SPARA & AVSLUTA"	Tryck R

DriftTest Menu 1,2,3,0 Ver:1,5 (Visar under 20s hur registren är inställda)

1. Håll ner Plus och Minus Knapparna samtidigt ca 10s
2. Ställ in ID koden 1230, MinusKnapp(M) stega höger, PlusKnapp(P) stega Vänster, och sedan OK(R)
3. Drifttest startar automatiskt följande sekvens:

Visar texten: DRIFT TEST
LARM ON
Väntar 5 sekunder

Om Inställningsmenyn har backlight = "JA"
Slår På backlighten

Visar texten: DRIFT TEST
FRÅNKOPPLING ON
TIMER ON

Slår Till Frånkopplingsrelä
Slår Till Timerrelä

Front LED blinkar 1/s under 7 sekunder

Om Inställningsmenyn har Blink Förvarning= "JA"
Visar texten: DRIFT TEST
FRÅNKOPPLING ON
TIMER ON
Blink FÖRVARNING

Toggla 3ggr 1/3s: Förvarningsrelä ON/OFF
TTL ut Hög/Låg
FrontLED Tänd/Släck
(Togglar under 15 sekunder)

Om Inställningsmenyn har Blink Förvarning= "NEJ"

Visar texten: DRIFT TEST
FRÅNKOPPLING ON

TIMER ON

FÖRVARNING

Förvarningsrelä ON

TTL ut Hög

FrontLED Tänd

Väntar 10 sekunder

Slår Av Förvarningsrelä

Sätter TTL ut Låg

Stänger Av Backlighten

Stänger Av FrontLEDden

Om Inställningsmenyn har Piezo= "JA"

Piper Piezo i 0,25 sekunder

Väntar 2 sekunder

4. Avslutar med Automatisk Reset och Återstart

ABOUT Menu 1,2,2,1 Ver:1,5 (Visar under 8s om About FT-1)

1. Håll ner Plus och Minus Knapparna samtidigt ca 10s
2. Ställ in ID koden 1221, MinusKnapp(M) stega höger, PlusKnapp(P) stega Vänster, och sedan OK(R)
3. ABOUT Menu startar automatiskt följande sekvens:

Visar texten: ABOUT FT-1

Versionsnummer

Checksumma för programfilen (storlek på hex-fil)

Kompilerdatum

Väntar 8 sekund

4. Avslutar med Automatisk Reset och Återstart