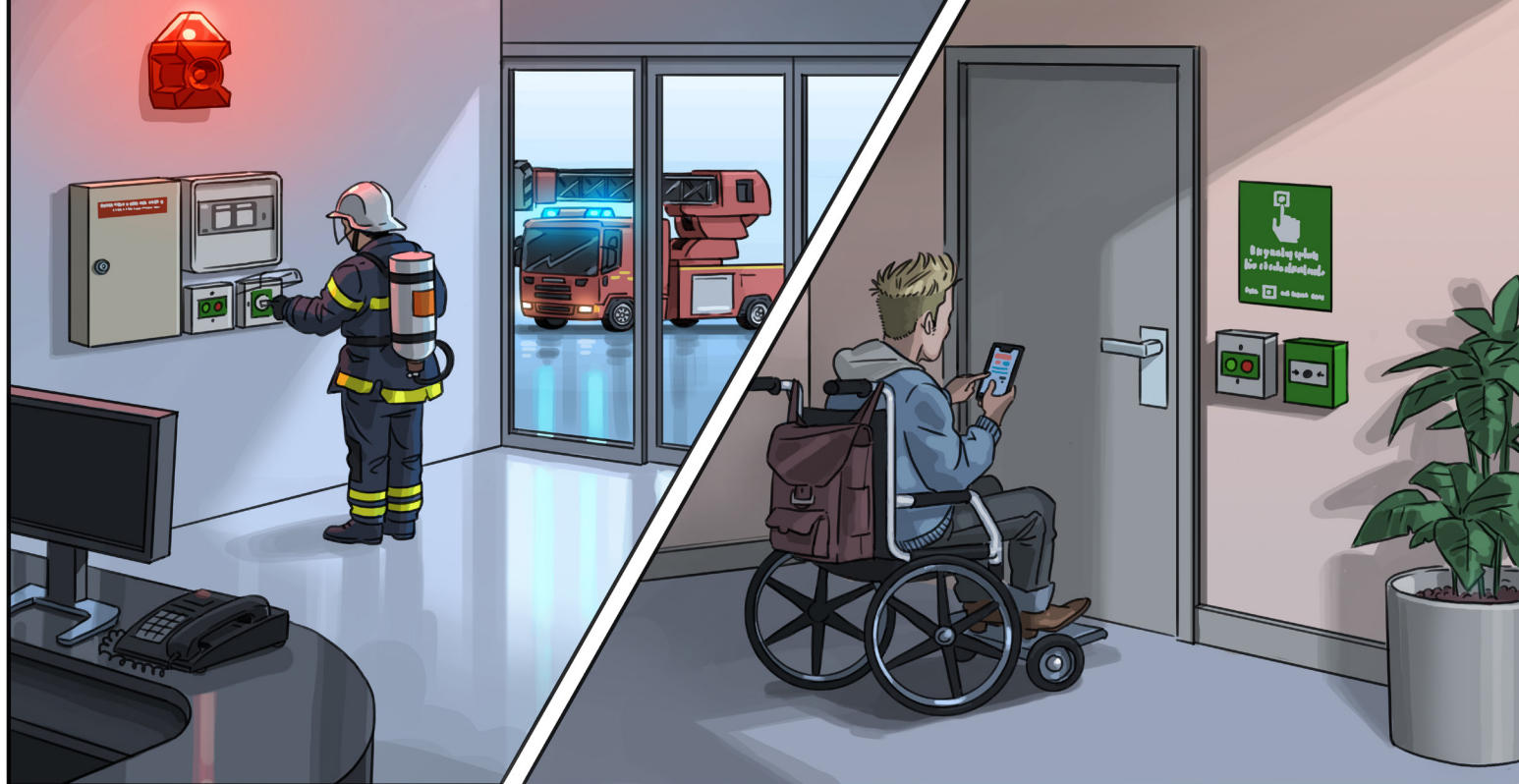


TVÅVÄGSKOMMUNIKATION FÖR UTRYMNINGSPLATS



FRÅNGÅNGLIGHET



TVÅVÄGSKOMMUNIKATION I UTRYMNINGSPLATSER

BBR avsnitt 3 ställer krav på tillgängligheten i byggnader, det vill säga att byggnader ska vara tillgängliga och användbara för personer med nedsatt rörelse- eller orienteringsförmåga i den dagliga användningen av byggnaden. Möjligheten att ta sig ut ur en byggnad i händelse av brand regleras däremot i **BBR avsnitt 5** där det även framgår vilka krav som ställs för att personer med nedsatt rörelse- eller orienteringsförmåga ska kunna ta sig ut. Ordet **"frångänglighet"** används ofta för att beskriva detta, det vill säga möjligheten att kunna utrymma en byggnad även för personer med nedsatt rörelse- eller orienteringsförmåga.

I **utrymningsplatsen** ska det finnas utrustning för **tvåvägskommunikation**. Tvåvägskommunikationens syfte är att personer utanför byggnaden ska ha möjlighet att bli medvetna om att det finns personer som väntar på assistans i utrymningsplatser. Enligt allmänt råd till BBR 5:248 bör kommunikationen till utrymningsplatsen kunna ske i anslutning till larmsystemets centralutrustning, brandförvarstablå eller motsvarande. I byggnader utan brandlarm kan motsvarande placering vara entré eller annat utrymme som utgör räddningstjänstens primära inträngningsväg. Andra placeringar kan också vara lämpliga beroende på verksamhetens art. Kommunikationen ska utföras tvåvägs, till exempel genom tvåvägs talfunktion eller genom larmknapp med bekräftelse vid mottaget larm. Läs hela texten på Boverket.se

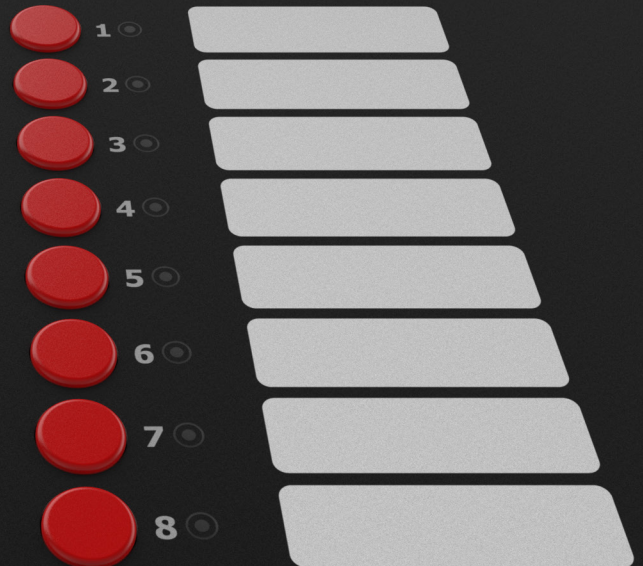
EVC-SERIEN

TVÅVÄGSKOMMUNIKATION

MED TAL

NÖDTELEFON

FÖR UTRYMNINGSPLATS OCH NÖDLARM



Mode User DC AC PSU CPU Gene

För att svara på samtal

Lyft luren och tryck på den zon-knapp som blinkar. Samtalet är uppkopplat när LED-lampan lyser grönt. Lägg på luren för att avsluta samtalet eller tryck på zon-knappen igen för att parkera samtalet.

Ringa samtal

Lyft luren, tryck på önskad zon-knapp. LED-lampan börjar blinka rött tills någon svarar. När lampan lyser grönt är samtalet uppkopplat.

Bekräfta Assistans

Tryck på zon-knapp som blinkar blått. Summern kommer ljud efter 2 minuter tills reset är aktiverad.

Bekräfta fel

Logga in och tryck på zon-knappen. Summern kommer ljuda för samtliga nya larm.

Test

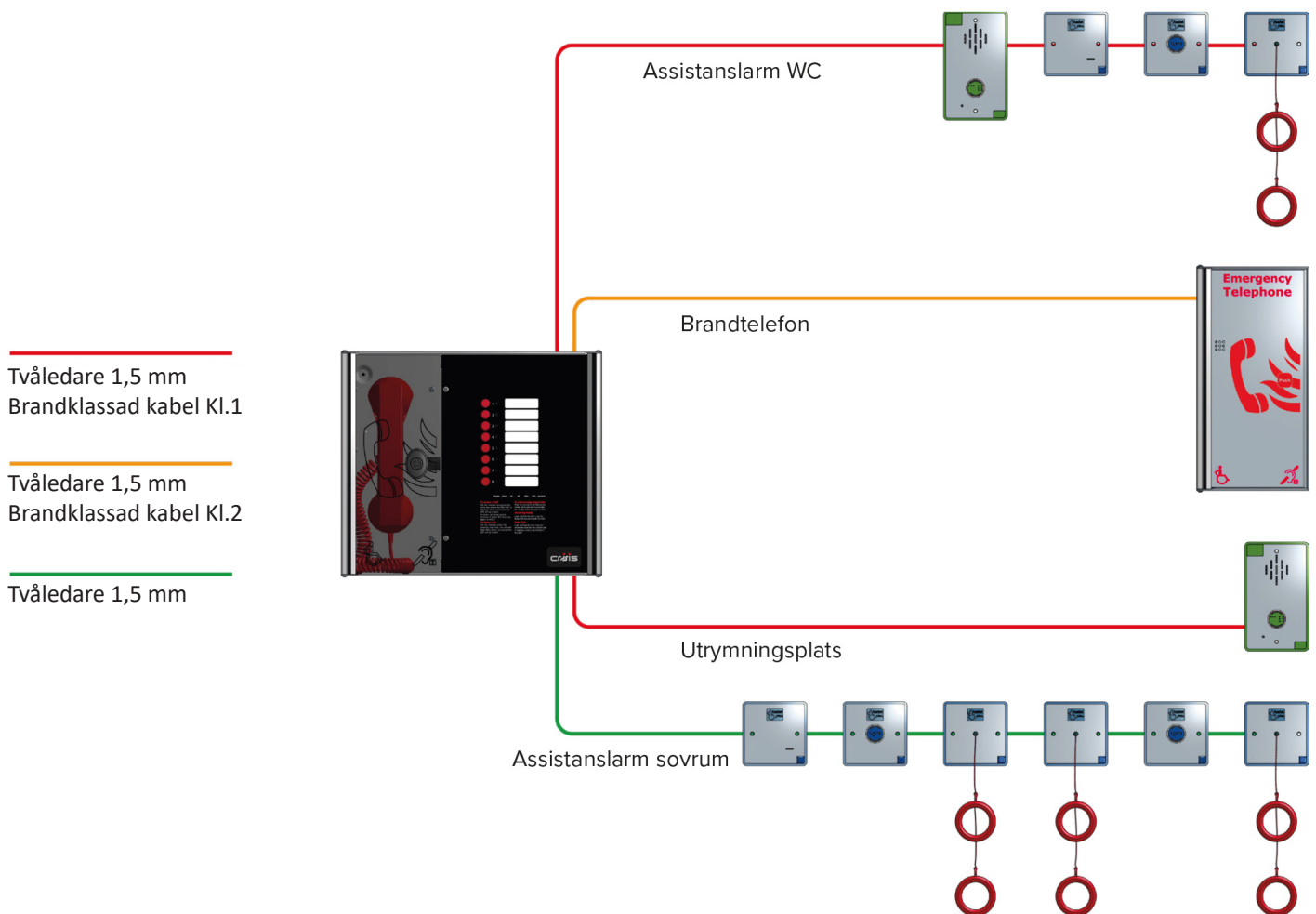
Logga in och tryck på zon-knappen. Summern kommer ljuda. LED-lampan lyser i sekvens för varje zon-knapp igen för att testa.

SYSTEMÖVERSIKT

Kontrollpanelen matas med 230V och ut från denna ansluts varje anropsapparat / larmenhet med en 2-ledare av lämplig typ. För brandkritiska anropsapparater rekommenderas brandsäker kabel. 2-ledaren både driver anropsapparaterna och kommunikationen går genom denna kabel. Ingen ytterligare strömförsörjning behövs.

Kontrollpanelen rymmer ett 7Ah reservbatteri som håller systemet igång under strömbrott. Systemet kan utökas till annan funktionalitet förutom brand i form av klassiska "assistanslarm" för sovrum, WC och dusch.

Ingen programmering behövs för att driftsätta systemet.





Nödtelefon Kontrollpanel 2 linjer	EVC-MS-2	E6303092
Nödtelefon Kontrollpanel 4 linjer	EVC-MS-4	E6302929
Nödtelefon Kontrollpanel 8 linjer	EVC-MS-8	E6303093

EVC Master Station är ideal för mindre objekt där endast ett fåtal säkra utrymningsplatser finns. Huvudenheten stödjer upp till 8 olika utrymningsplatser. Till denna enhet går koppla både typ A och typ B enheter. Typ A enheter är avsedda för att räddningstjänsten ska kunna kommunicera med varandra i de fall deras radiokommunikation av någon anledning inte fungerar. Typ B är avsedda för personer som satt sig i säkerhet vid utrymningsplatsen och väntar på hjälp.

Inuti enheten ryms en telefonlur, 1-4 st 2-linjekort, en EN54-4 godkänd strömförsörjning. Enheten kan skruvas direkt på vägg eller fällas in med en infällnadsram som tillbehör. Enheten har utrymme för ett backupbatteri.

Enheten behöver ingen programmering. Ett end-of-line (EOL) motstånd på 10kOhm flyttas till den sista enheten i slingan. En enkel handhavande beskrivning sitter väl synlig på enheten. Telefonluckan öppnas med brandkårsnyckel.

**Enheten går få i en nätverksvariant om fler än 8 linjer behövs*

Tekniska Specifikationer

Höjd (mm)	300
Bredd (mm)	350
Djup (mm)	95
Vikt exkl. batterier	5 kg
Spänning (VAC)	230 V



Nödstation Anropsapparat infälld **EVC-NS-I** **E6303094**

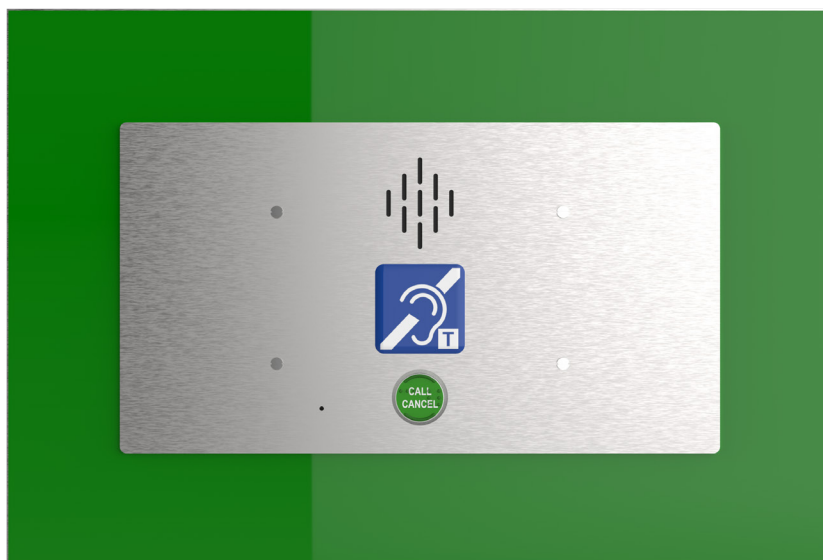
Nödstation Anropsapparat Utanpåliggande **EVC-NS-U** **E6303096**

EVC-NS är en nödstation för talad 2-vägs kommunikation för personer som befinner sig i nöd på säker utrymningsplats. Kommunikation sker med centralenhet placerad vid räddningstjänstens primära angreppsväg. Samtalet startas och avslutas med ett knapptryck. Knappen blinkar grönt. Efter tryck är enheten "handsfree". Samtalskvaliteten är hög och tydlig full duplex. Enheten ska placeras 900-1200 mm från golvet för full tillgänglighet.

EVC-NS är kompatibel både med EVC standalone centralapparater samt nätverksuppkopplade varianter. Ingen programmering krävs. Enheten har en finish i borstat stål.

Tekniska Specifikationer

Höjd (mm)	146
Bredd (mm)	86
Djup (mm)	8 / 50
Vikt exkl. batterier	1,4 kg
Material / Färg	Rostfritt stål / Röd & Grön



Nödstation Anropsapparat med hörslina **EVC-NS-SLING** **E6302949**

EVC-NS-SLING är en nödstation för talad 2-vägs kommunikation för personer som befinner sig i nöd på säker utrymningsplats. Kommunikation sker med centralenhet placerad vid räddningstjänstens primära angreppsväg. Samtalet startas och avslutas med ett knapptryck. Knappen blinkar grönt. Efter tryck är enheten "handsfree". Samtalskvaliteten är hög och tydlig full duplex. Denna enhet har hörslina integrerad.

EVC-NS-SLING är kompatibel både med EVC standalone centralapparater samt nätverksuppkopplade varianter. Ingen programmering krävs. Enheten har en finish i borstat stål.

Tekniska Specifikationer

Höjd (mm)	250
Bredd (mm)	370
Djup (mm)	45
Vikt exkl. batterier	1,2 kg
Färg	Rostfritt stål / Grön



Nödtelefon med Nödstation

EVC-TEL-NS

E6302979

EVC-TEL är en nödtelefon som är avsedd främst för att räddningstjänsten ska kunna kommunicera med varandra mellan angreppspunkt samt på platser i byggnaden där radiokommunikation av någon anledning inte fungerar optimalt. Men kan även användas på platser där personer som normalt vistas i byggnaden kan ha behov att kalla på hjälp. Denna enhet innehåller både typ A och Typ B kommunikation.

Kommunikation upprättas mot Centralapparaterna EVC-MS eller EVC-MS-NET.

Samtalet sker i full duplex två-vägs kommunikation. Enheten är utrustad med hörslinga samt integrerad nödstation för personer som befinner sig i nöd i utrymningsvägar. Denna enhet är grön och har handsfree-funktion.

Kapslingen är tillverkad i rostfritt stål och bakom en "tryckdörr" sitter en telefonlur. Enheten kan skruvas upp utanpåliggande eller infälld med infällnadsram som tillbehör.

Tekniska Specifikationer

Höjd (mm)	300
Bredd (mm)	150
Djup (mm)	105
Vikt exkl. batterier	1,4 kg
Material / Färg	Rostfritt stål / Röd & Grön



Nödtelefon

EVC-TEL

E6302955

EVC-TEL är en nödtelefon som är avsedd främst för att räddningstjänsten ska kunna kommunicera med varandra mellan angreppspunkt samt på platser i byggnaden där radiokommunikation av någon anledning inte fungerar optimalt. Men kan även användas på platser där personer som normalt vistas i byggnaden kan ha behov att kalla på hjälp.

Kommunikation upprättas mot Centralapparaterna EVC-MS eller EVC-MS-NET.

Samtalet sker i full duplex två-vägs kommunikation. Enheten är utrustad med hörslinga.

Kapslingen är tillverkad i rostfritt stål och bakom en "tryckdörr" sitter en telefonlur. Enheten kan skruvas upp utanpåliggande eller infälld med infällnadsram som tillbehör.

Tekniska Specifikationer

Höjd (mm)	300
Bredd (mm)	150
Djup (mm)	105
Vikt exkl. batterier	1,4 kg
Material / Färg	Rostfritt stål / Röd



EVC Larmpanel Fjärrindikering

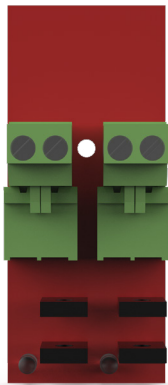
EVC-LP

E6302986

Denna fjärrindikerande larmpanelen för EVC serien kan användas då huvudenheten sitter monterad på icke personalbelagd plats, t. ex. en entré. Den visar när huvudenheten används eller när någon försöker ringa från en utrymningsplats eller när någon gör ett assistanslarm.

Tekniska Specifikationer

Höjd (mm)	86
Bredd (mm)	146
Djup (mm)	27
Vikt exkl. batterier	0,6 kg
Färg	Rostfritt stål / Röd ram

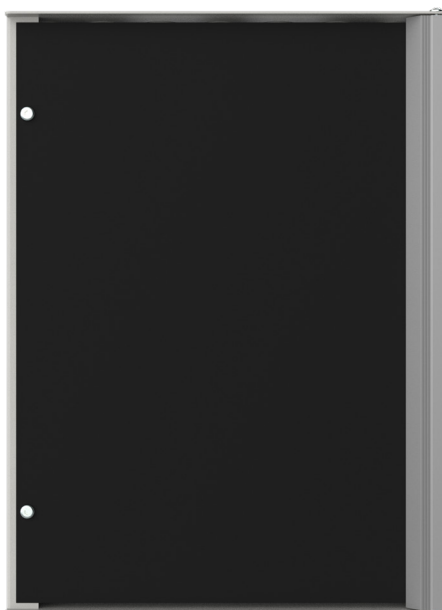


Linjekort 2 linjer

EVC-2L

E6302985

Expandera antalet linjer med detta linjekort. Ingen programmering krävs. Tryck dit kortet på moderkortet i Master station så utökas antalet tillgängliga linjer med 2 st.



Batterikapsling

EVC-BATBOX

E6302980

Denna batterikapsling kan komplettera systemet för extra lång batteridrift vid spänningsbortfall. Fungerar tillsammans med kontrollpanelerna EVC-MS, EVC-MS-NET och Expandermodulen EVC-EXP. Rymmer ett 17 Ah SLA batteri.

Tekniska Specifikationer

Höjd (mm)	300
Bredd (mm)	220
Djup (mm)	95
Vikt exkl. batterier	3 kg
Färg	Grå kapsling svart lucka