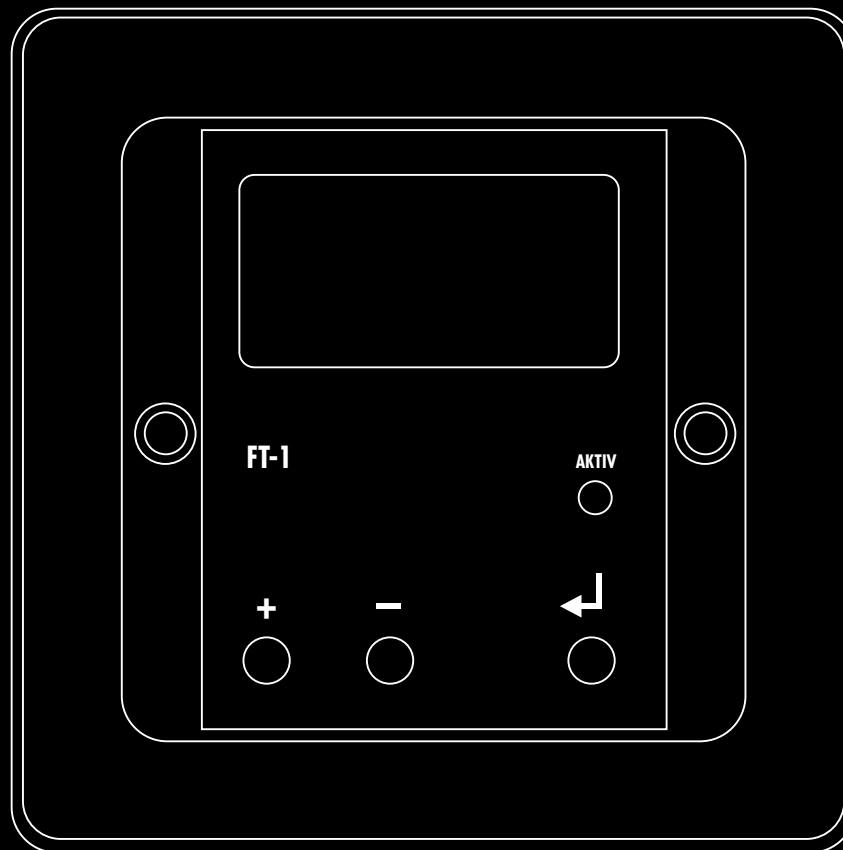


Frånkopplingsenhet

FT-1 / E6308093



Produktbeskrivning

Frånkopplingsenhet FT-1 är en programmerbar elektronisk frånkopplingsenhet för tillfällig bortkoppling av brandarmsektion eller rökdetektorer. Timern används i lokaler där tillfällig bortkoppling av detektorer är nödvändig. Som exempel menas lokaler för svetsning etc. Frånkopplingsenheten är försedd med display och tryckknappar för inställning av bortkopplingstid. I displayen visas återstående bortkopplingstid i timmar och minuter. När återstående bortkopplingstid understiger förvarningstiden drar relä förvarning.

Röd lysdiod blinkar för att indikera att FT-1 är aktiv. Extern start av frånkopplingstid fås genom slutning av ingång TTL. Önskade inställningar programmeras med hjälp av enhetens tryckknappar och instruktioner på displayen. Från version 1.5 finns testprogram för installationstest och drifttest. I familjen "frånkoppling" finns anpassade produkter i form av lysdiodenheter, displayer och reläer. Frånkopplingstid kan justeras från 0,5 till 8,5 tim.

Teknisk specifikation

Spänning in (VDC)	24-28
Strömförbrukning	60mA
Dimensioner (H x B x D)	94x94x29mm
Vikt	150g
Färg	Vit med grå Overlay
E-nummer	6308093
Egenskaper	Frånkopplingstid 0,5-8,5 tim

Installationsanvisning

Frånkopplingsenheten kan enkelt monteras i vanlig apparatdosa med 60 mm fästskruvavstånd eller för utanpåliggande montage.

Extern start av frånkopplingstid fås genom aslutning av ingång TTL.

Önskade inställningar programmeras med hjälp av enhetens tryckknappar och instruktioner på displayen.

Enheten kan användas som stand-alone då den indikerar med blinkande diod så fort frånkopplingstid är inställd.

När förvarningstid startar varnar en inbyggd summer under hela förvarningstiden.

FT-1 har 2 st enpoliga växlande reläkontakter (1 och 2) som används för bortkoppling av brandlarmslingan enligt exempel på nästa sida.

FT-1 spänningsförsörjs med 24VDC stabiliserad, filtrerad likspänning som ansluts på plint.

FT-1 har ett relä som drar när timern är aktiverad.

FT-1 har en TTL-utgång som sätts hög när timern är aktiverad.

FT-1 har ett relä som drar eller pulserar när förvarningstiden startar.

FT-1 har en ingång TTL för potentialfri slutning. Funktion:

Den inställda maxtiden erhålls varje gång ingången sluts.

Kretskort (bottenkort) för anslutning av kablar. Exempel på inkoppling av indikeringslampor för frånkoppling och förvarning. Man kan även koppla in mellanreläer på motsvarande platser.

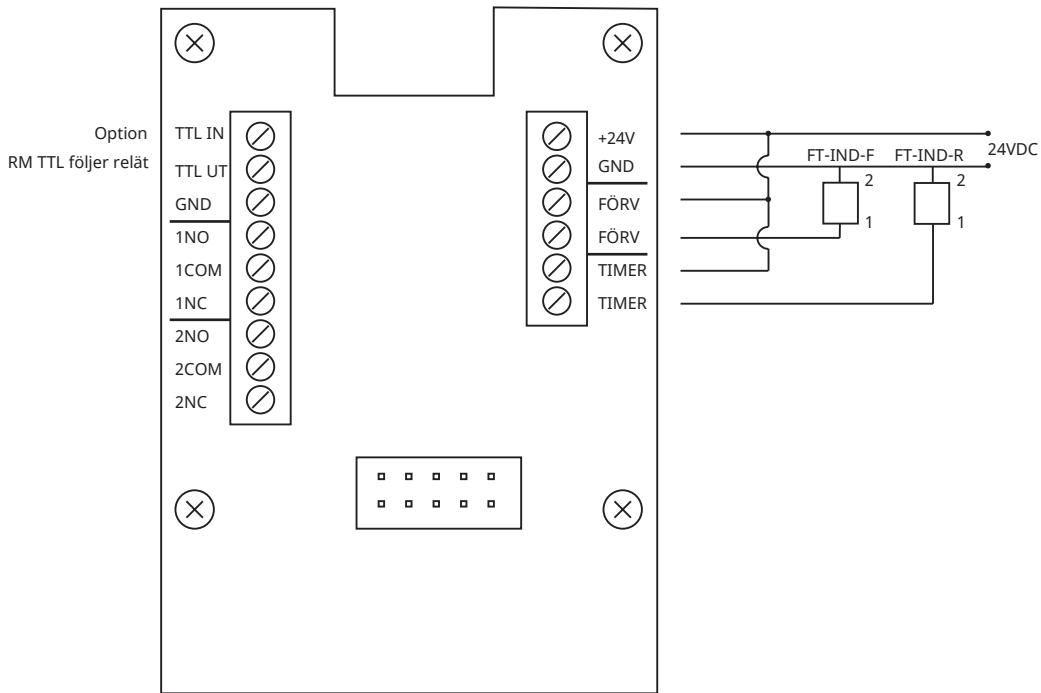
Lämpliga reläer är RM-1 och RM-2. TTL-utgång följer timerreläet. Här passar RM-TTL.

FT-IND är blinkande dioder varför förvarningsreläet på FT-1 programmeras för fast slutning.

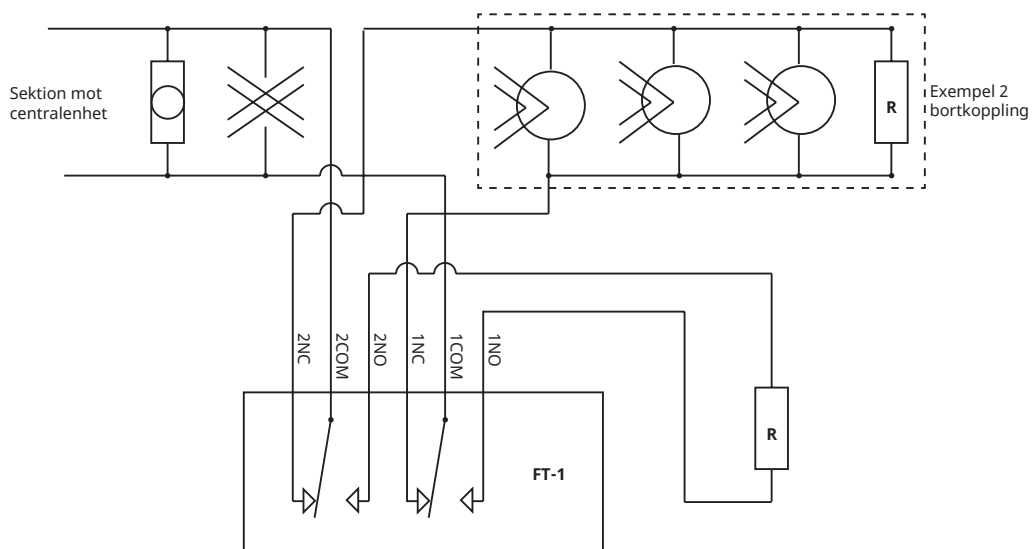
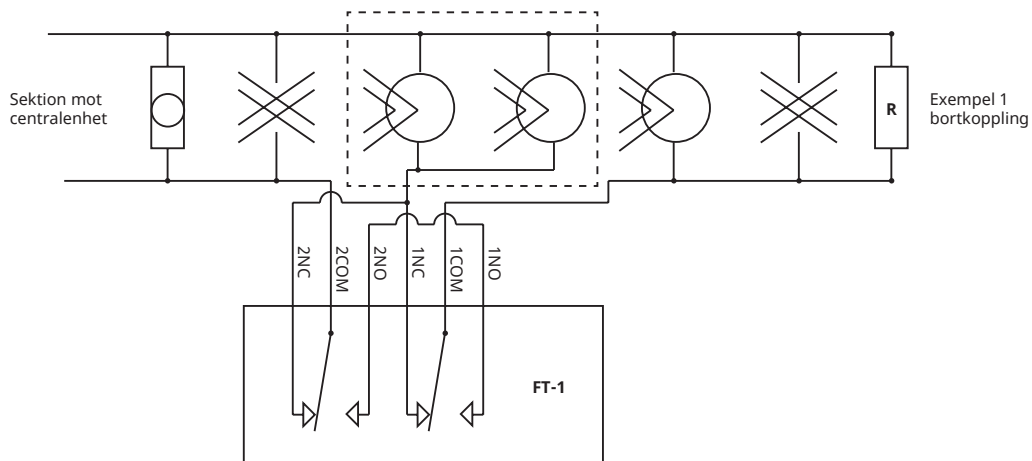
Frånkopplingsenhet FT-1 har en drifttestfunktion som beskrivs i programmeringsanvisningen.

Den kan användas i samband med drifttagning eller som systemtest under drift. Bortkoppling av det aktuella området görs alltid under testet. Om testet görs när timern är tillslagen avslutas testet med att timern ställs till kvarvarande timertid 30 minuter. Här kan timern ställas om till önskad frånkopplingstid.

Spänning från brandlarmcentral rekommenderas. OBS! Spänning från ostabiliserade spänningsaggregat får ej användas (typ transformatorer eller så kallade likriktartransformatorer).



Exempel på bortkoppling. OBS! Endast rökdetektorer får frånkopplas



Programmeringsanvisning FT-1

AT-Klock Anvisning Rev4 Ver: 1.5 2010-02-02/LM
Compileringsversion: 100202
Förvarningstid: Default= 30min, 5min, 10min, 20min
Beep: Default ON

Knapp-funktioner

Vänster-Knapp (+): Stega Upp Frånkopplingstid
Mitten-Knapp (-): Stega Ned Frånkopplingstid
Höger-Knapp (R): Slå på Max Frånkopplingstid eller stänga Av Frånkopplingstid

Set-Up Meny

1. Håll ner Plus och Minus Knapparna samtidigt ca 10s
2. Ställ in ID koden 2002, MinusKnapp(M) stega höger, PlusKnapp(P) stega Vänster, och sedan OK(R)
3. Välj inställning
4. "MAXTID FRÅNKOPPLING" Tryck R, Stega Upp P, Stega Ner M, OK R
"FÖRVARNINGSTID" Tryck R, Stega Upp P, Stega Ner M, OK R
"BLINK FÖRVARNING" Tryck R, Togglar Ja/Nej med M eller P, OK R, (reläet togglar under varningstiden)
"BEEP FÖRVARNING" Tryck R, Togglar Ja/Nej med M eller P, OK R
"BG BELYSNING" Tryck R, Togglar Ja/Nej med M eller P, OK R
"SPARA & AVSLUTA" Tryck R

ABOUT Meny 1,2,2,1 Ver:1,5 (Visar under 8s om About FT-1)

1. Håll ner Plus och Minus Knapparna samtidigt ca 10s
2. Ställ in ID koden 1221, MinusKnapp(M) stega höger, PlusKnapp(P) stega Vänster, och sedan OK(R)
3. ABOUT Meny startar automatiskt följande sekvens:
Visar texten: ABOUT FT-1
Versionsnummer
Checksumma för programfilen (storlek på hex-fil)
Kompilerdatum
Väntar 8 sekunder
4. Avslutar med Automatisk Reset och Återstart

DriftTest Menu 1,2,3,0 Ver:1,5

(Visar under 20s hur registren är inställda)

1. Håll ner Plus och Minus Knapparna samtidigt, ca 10s
2. Ställ in ID koden 1230, MinusKnapp(M) stega höger, PlusKnapp(P) stega Vänster, och sedan OK(R)
3. Drifttest startar automatiskt följande sekvens:
Visar texten: DRIFT TEST
LARM ON
Väntar 5 sekunder
Om Inställningsmenyn har backlight = "JA"
Slår På backlighten
Visar texten: DRIFT TEST
FRÅNKOPPLING ON
TIMER ON
Slår Till Frånkopplingsrelä
Slår Till Timerrelä
Front LED blinkar 1/s under 7 sekunder
Om Inställningsmenyn har Blink Förvarning= "JA"
Visar texten: DRIFT TEST
FRÅNKOPPLING ON
TIMER ON
Blink FÖRVARNING
Togglar 3ggr 1/3s: Förvarningsrelä ON/OFF
TTL ut Hög/Låg
FrontLED Tänd/Släck
(Togglar under 15 sekunder)
Om Inställningsmenyn har Blink Förvarning= "NEJ"
Visar texten: DRIFT TEST
FRÅNKOPPLING ON
TIMER ON
FÖRVARNING
Förvarningsrelä ON
TTL ut Hög
FrontLED Tänd
Väntar 10 sekunder
Slår Av Förvarningsrelä
Sätter TTL ut Låg
Stänger Av Backlighten
Stänger Av FrontLEDden
Om Inställningsmenyn har Piezo= "JA"
Piper Piezo i 0,25 sekunder
Väntar 2 sekunder
4. Avslutar med Automatisk Reset och Återstart

OBS!

Enheten fungerar endast i vatten, damm, och oljefri luft/miljö.

Enheten saknar tät kapsling och ska skyddas mot fukt och kraftig nedsmutsning där miljön är väldigt smutsig.

RISK FÖR SKADOR PÅ PERSON ELLER EGENDOM

Allt arbete på apparaten ska utföras av auktoriserad tekniker.
Nationella lagar och regler skall följas.

Regelefterlevnad & Uppfyllda standarder

Produkten uppfyller följande standarder:

EMC Directive 2014/30/EU
WEEE Directive 2012/19/EU
RoHS 2 Directive 2011/65/EU
RoHS 3 Directive 2015/863



Viktig information

Använd inte produkten om den har synliga tecken på skada.



Avfallshantering och återvinning

Denna elektriska produkt skall inte kasseras tillsammans med annat hushållsavfall.
Kontakta din lokala återvinningscentral för vägledning oh kassering av elektrisk och elektronisk utrustning.

Support

Vid tekniska frågor vänligen kontakta vår kundservice.
Support@ateco.se | 036-375 888
ATECO - 2:a Tekniska Compagniet AB
Kumlavägen 61
179 75 SKÅ, Sverige

Viewtech AB

Kumlavägen 61
179 75 Skå
Sweden
036-375 888
www.ateco.se