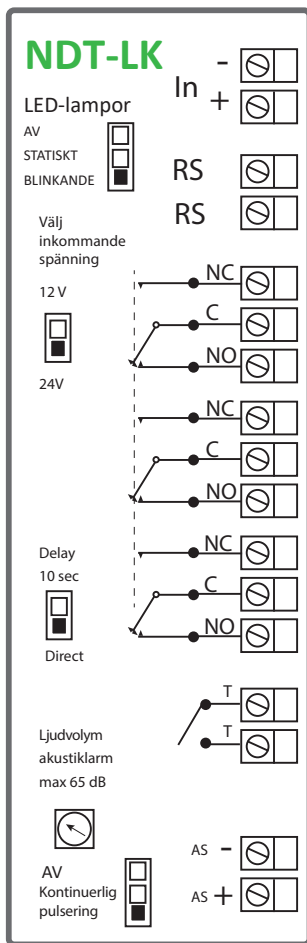
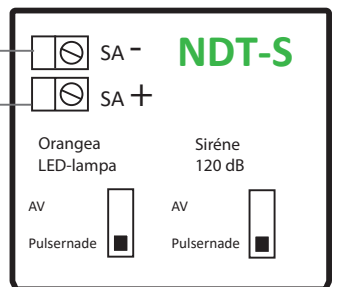
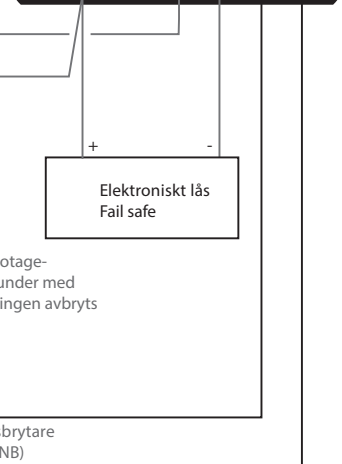
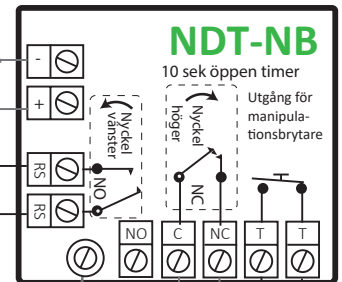
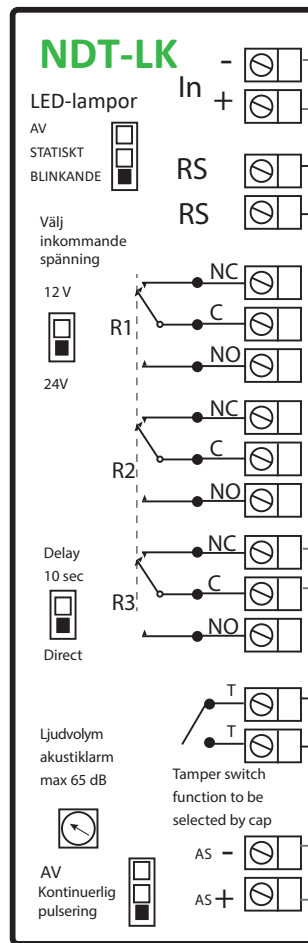


# Inkopplingschema för NDT-K (Nöddörrterminal Komplet).

Positioner för reläkontakter  
UTAN driftspänning



Positioner för reläkontakter  
MED driftspänning



24V\*: Driftspänningen för NDT-LK kan vara mellan 12 - 24V, men måste vara 24V DC när den används i ett system med modulerna NTD-S och NDT-NB, som NDT-K (Nöddörrterminal Komplet)

- NDT-LK (Larmknapp)
- NDT-NB (Nyckelbrytare)
- NDT-S (Sirén)