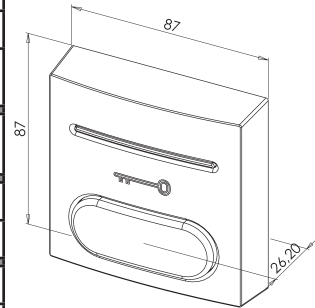


**CARACTÉRISTIQUES TECHNIQUES - TECHNICAL SPECIFICATIONS**

**Caractéristiques générales - General specifications**

|   |
|---|
| Tension d'alimentation / Operating voltage : 12-24V DC +/- 10 %   |
| Consommation / Consumption : max. 13 mA   |
| Pouvoir de coupure du contact inverseur par relais (C/NO/NC) : 30V DC - 0,5 A<br>Switching capacity of the changeover contact by relay (C/NO/NC) : 30V DC - 0,5 A |
| Couleur de la LED au repos / LED colour at resting state : Blanche / White<br>Couleur de la LED à l'état commuté / LED colour at switched state : Verte / Green   |
| Connexion / Connection : Bornier à vis débrosable / Pluggable screw terminal block  |
| Section des conducteurs / Conductor's cross-section : max. 1,5 mm <sup>2</sup>  |
| Indice de protection / IP rating : IP 20  |
| Température de fonctionnement / Operating temperature : -10 + 55°C  |
| Poids / Weight : 0,125 kg   |

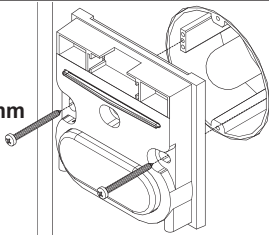


**MONTAGE - MOUNTING**

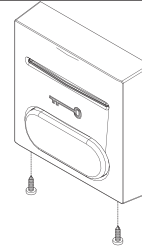
**Pose avec pot d'encastrement - Mounting with flush-box**

**1**

**ST 2,9x32 mm**



**2**

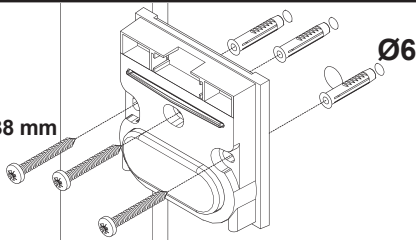


Pose encastrée possible sur pot de 60 mm standard (non fourni - profondeur préconisée = 50 mm)  
Mortise mounting possible with standard 60 mm outlet box (not provided - recommended depth = 50 mm)

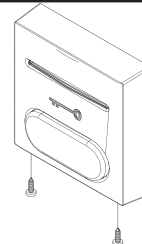
**Pose en applique - surface mounting**

**1**

**ST 4,8x38 mm**



**2**

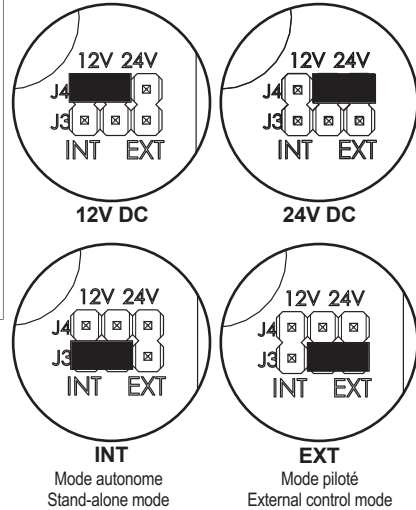
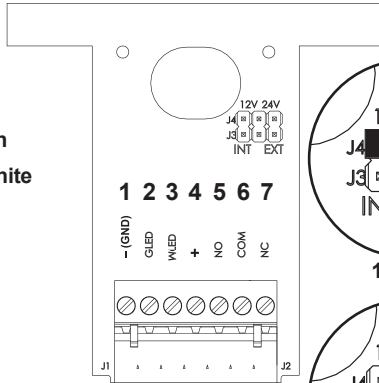


Vis et chevilles non fournies - Screws and wall plugs are not provided

## RACCORDEMENT - CONNECTION

Section des conducteurs : } max. 1,5 mm<sup>2</sup>  
 Conductor's cross-section :

|   |         |                               |
|---|---------|-------------------------------|
| 1 | - (GND) | 0V DC                         |
| 2 | GLED    | LED verte / green             |
| 3 | WLED    | LED blanche / white           |
| 4 | +       | 12-24V DC                     |
| 5 | NO      | Contacts secs<br>Dry contacts |
| 6 | COM     |                               |
| 7 | NC      |                               |



### Fonctionnement - Operating

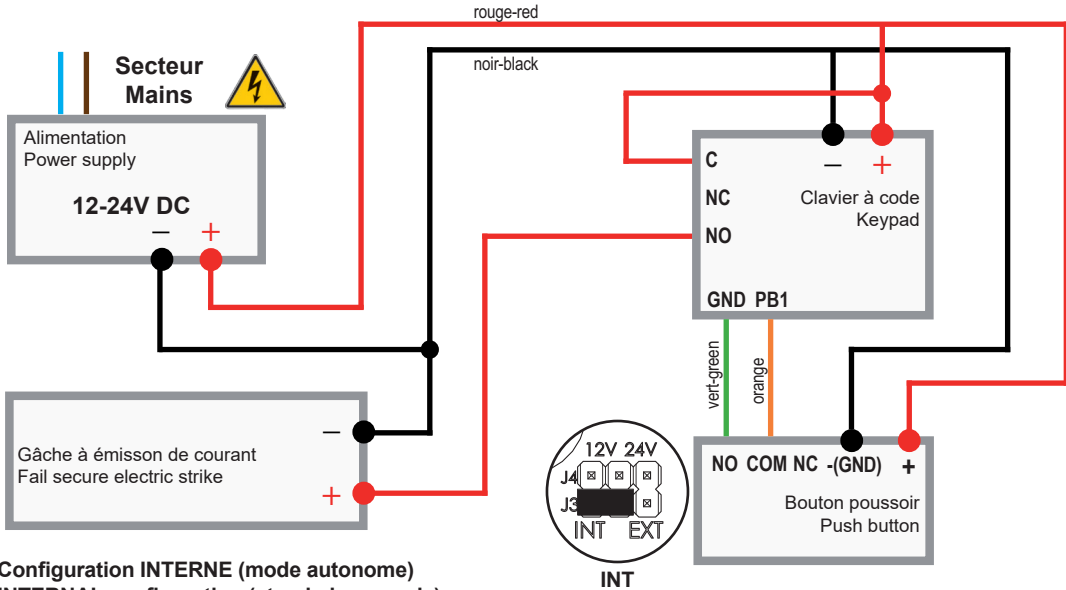
**INT** : Les LEDs sont commandées par le bouton poussoir  
 The LEDs are controlled by the push button

**EXT** : Commande externe de pilotage des LEDs  
 External control of the LEDs

## EXEMPLES DE SYNOPTIQUES DE BRANCHEMENT - CONNECTION EXAMPLE

**Exemple de raccordement à émission de courant**  
**Connection example: Fail secure operating**

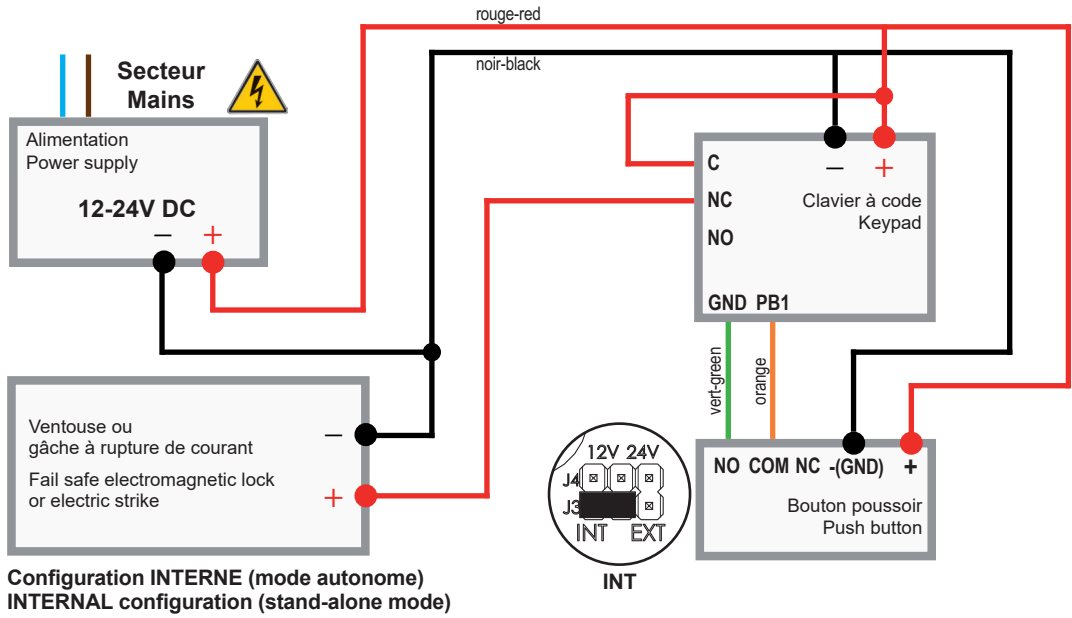
Couleurs de câble - cable colors  
 + = rouge-red  
 - (GND) = noir-black  
 Autres couleurs de câble données à titre indicatif  
 Other cable colors given only as an indication



**Configuration INTERNE (mode autonome)**  
**INTERNAL configuration (stand-alone mode)**

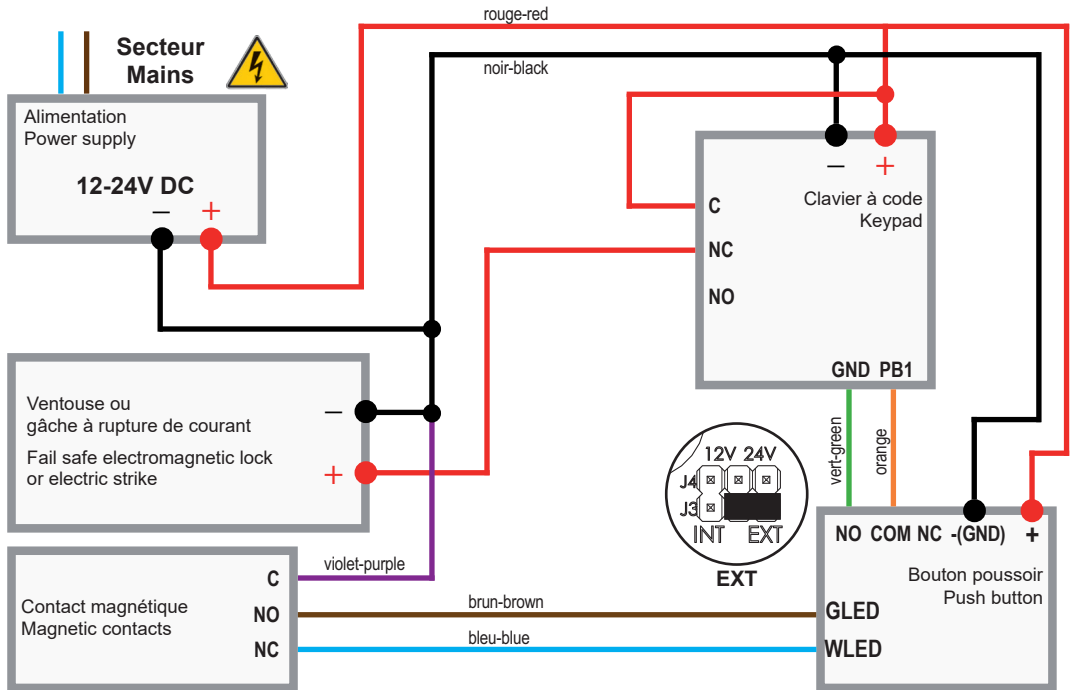
### Exemple de raccordement à rupture de courant

Connection example: Fail safe operating

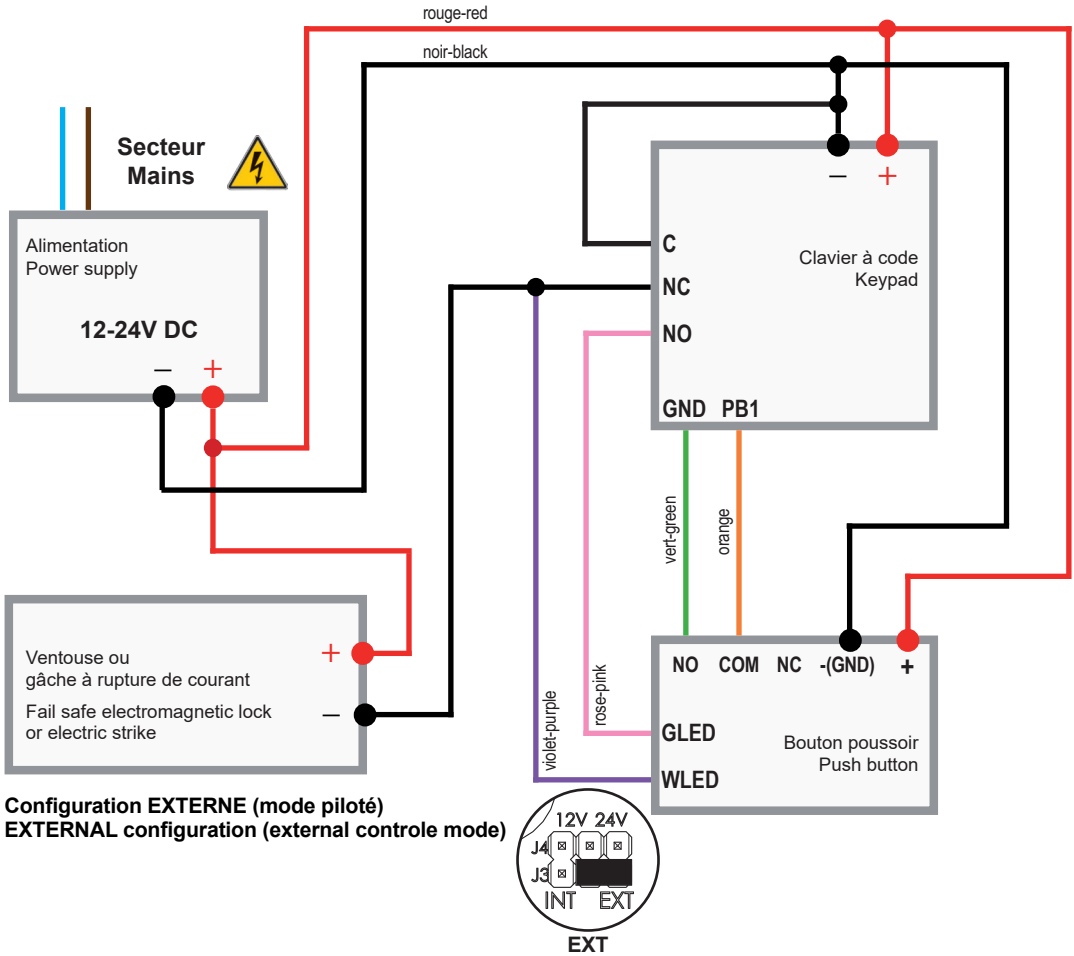


### Exemple de raccordement à rupture de courant + Pilotage des LEDs avec un contact magnétique

Connection example: Fail safe operating + LEDs driven by a magnetic contact



**Exemple de raccordement à rupture de courant + Pilotage des LEDs par un clavier à code**  
**Connection example: Fail safe operating + LEDs driven by a keypad**



**Si une temporisation est assignée au clavier à code, les LEDs du bouton suivront l'état de celui-ci.**  
**If the time delay function of the keypad is activated, the LEDs of the push button refer to the keypad time delay status.**

**⚠ Attention - Caution - Achtung**

- Utiliser une tension conforme à celle indiquée.  
L'utilisation d'une tension inappropriée n'est pas couverte par la garantie et peut causer des dommages irréversibles au produit
- Use correct input voltage as specified.  
Wrong input voltage may damage the product. This failure is not covered by the product warranty.

FR

**PENSEZ AU TRI DES EMBALLAGES**

SACHET PLASTIQUE À JETER

PAPIER OU CARTON À RECYCLER

Cet appareil se recycle

À DÉPOSER EN MAGASIN OU À DÉPOSER EN DÉCHÈTTERIE

Points de collecte sur [www.quefairede mesdechets.fr](http://www.quefairede mesdechets.fr)  
 Privilégiez la réparation ou le don de votre appareil !

Consignes de tri pouvant varier localement : [www.consignesdetri.fr](http://www.consignesdetri.fr)