

Branddörrstängning BDC-1A

Inkopplingsanvisning



Viewtech presenterar en ny branddörrcentral BDC-1A för styrning av magnetuppställda dörrar via rökdetektorer.

Centralen kan styra en eller två dörrar med tidsfördröjning för dubbeldörrar. Detektor slinga med övervakning och slutmotstånd.

Dörrarna kan även stängas via branddörrstängningsknapp eller fjärrstyrt från annan anläggning typ brandlarmcentral. Signalen läggs in som puls, slutning 1 sekund, på plint "anslutning öppnknapp"

Sirénutgångar för fast eller pulserande spänning.

Larmrelä och felrelä med varsina potentialfria växlingar. Plats för batteribackup i kapslingen.

Aggregatet är skyddat mot överbelastning och kortslutning.

Inbyggt skydd mot djupurladdning av batterierna.

Indikeringar och larm

DRIFT: Indikeras med grön lysdiod.

FEL: Indikeras med gul lysdiod.

BRANDLARM: Indikeras med röd lysdiod.

Växlande potentialfritt larmrelä (1A 24V).

Summalarm fel indikerar slingfel detektor slinga, nätavbrott efter 30 sekunder och batterifel.

Beskrivning

När en rökdetektor går i larm tänds den röda larmlampan på branddörrcentralen, dörrarna stängs och larmreläet växlar.

Dörrutgång DO stänger direkt och dörrutgång DF stänger efter ca 5 sekunder.

Vid brand kan larmdon med fast signal och larmdon med pulserande 0,8/0,8 sek signal anslutas.

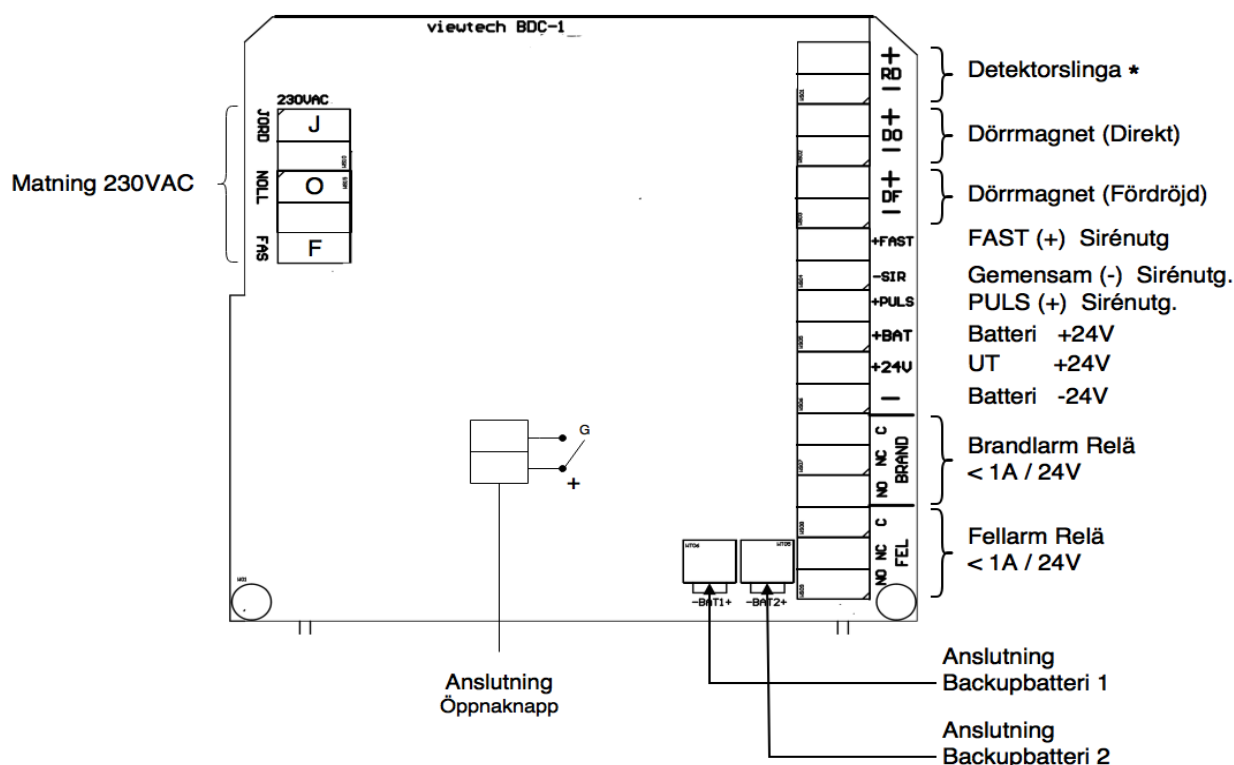
Brandlarm återställs genom att trycka in knappen BRAND/ÅTERSTÄLLNING

Test görs genom att trycka in knappen FEL/TEST

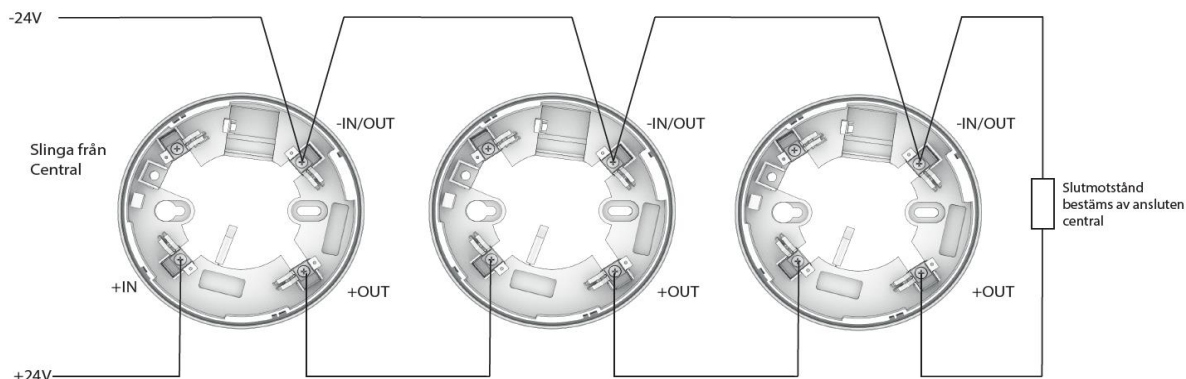
Inkoppling

- 1- Montera branddörrcentralen.
- 2- Anslut nätspänning 230VAC och kontrollera att lysdiod för nätspänning lyser samt kontrollera att utspänningen DO och DF är 24VDC. Kontrollera fellampor.
- 3- Koppla ur nätspänningen och anslut alla externa enheter (rökdetektorer, larmknappar, larmdon, öppnknappar, relästyrningar, yttre styrningar etc.)
- 4- Slutmotståndet som finns monterat på detektorslingutgången flyttas ut till sista detektorn i slingan.
- 5- Anslut nätspänningen och därefter eventuella batterier
- 6- Total max-belastning 0,5A

BDC-1A INKOPPLINGSANVISNING



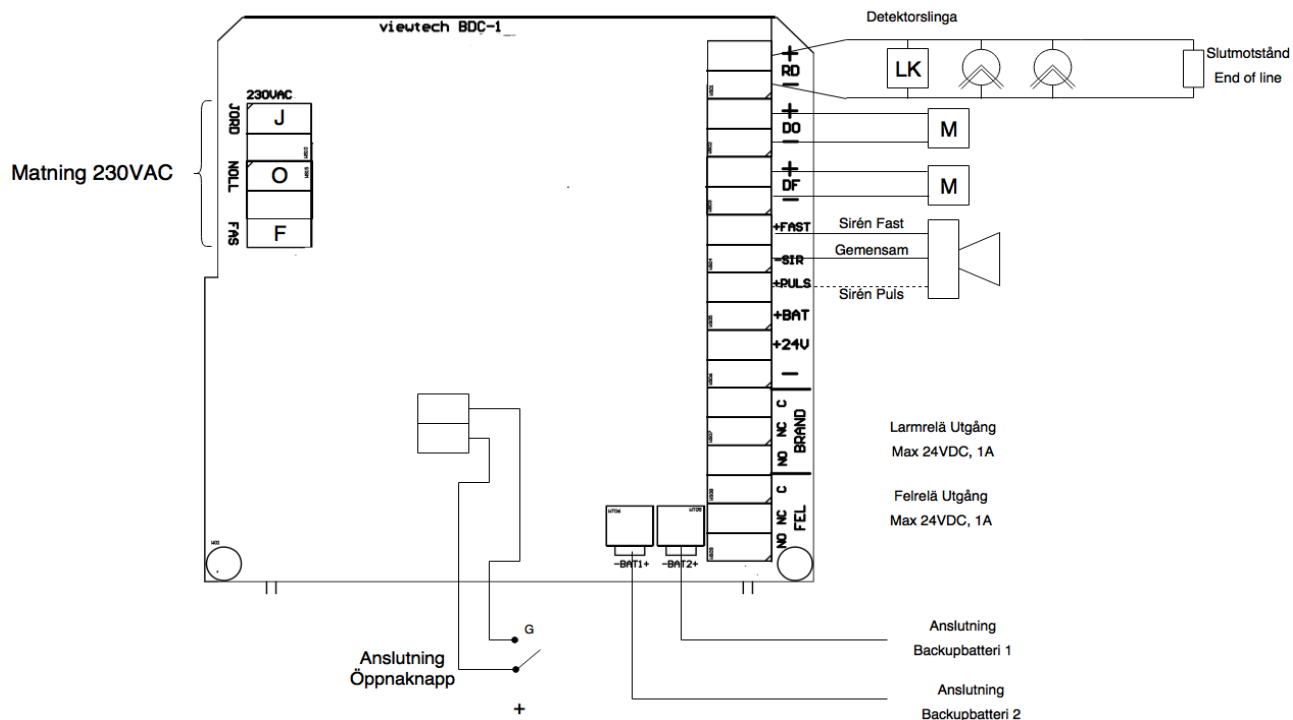
* Avslutas med slutmotstånd (EOL) 4,7 kohm



BDC-1A distribueras av : ATECO - 2:a Tekniska Compagniet AB

BDC-1A

Kopplingsexempel med Larmknapp, Rökdetektorer, Dörrmagneter, Larmdon och batteri



Komponentlista för branddörrcentral BDC-1A-KIT (paket) E6301621



1 st Branddörrenhet BDC-1A, E6301620



1 st Magnet komplett med ankare M-CQSU, E6306195



2 st Rökdetektorer SM-RD, E6303000



2 st Sockel SM-S24, E6303006



1 st Dörrstängningsknapp inkl. dekal TK-1U, E6300986

Komponentlista övriga tillbehör



Larmknapp med inbyggd resistans LK-5-RES, E6300988



Skyddslucka till larmknapp. LK-5-GLAS, E6301061



Brandlarmklocka BK-6, E5371790



Dekal brandlarm BD00521, E6301631



Sirén S-KAC-S1, E6301209



Sirén S-BE-32-45, E6301032



Blixtljus B-KAC-S5, E6301207



Blixt/sirén BS-KAC-S3, E6301205



Konsol 150 mm för magnet K-CQVF150, E6306197



Konsol 300 mm för magnet K-CQVF300, E6306198



Golvkonsol för magnet, K-CQGF, E6306199



Batteri med kontakt B1208AH, E6301669

