

Universalbox HDC – BOX1

anslutning av värmedetektorkabel

ViewTechs universalbox modell HCD-BOX1 används vid installation av värmedetektorkabel.

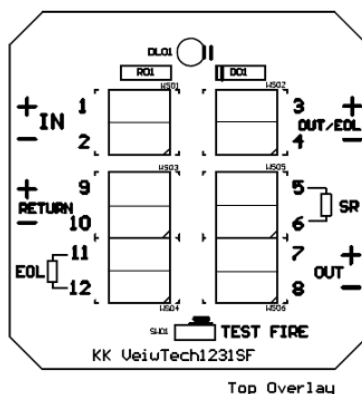
HCD-BOX1 kan användas som:

- Anslutningsbox till brandlarmsslinga – värmedetektorkabel.
- Skarvbox för värmedetektorkabel.
- Avslutningsbox.
- Kopplingsbox med eller utan retur, med/utan seriemotstånd.
- HDC-BOX1 innehåller även en testknapp, för att simulera ”brand” samt en lysdiod som indikerar att 24VOLT finns fram till boxen.
- Testinstruktion: I drift ställs omkopplaren om till läge TEST. Kontrollera att aktuell sektion larmar för brand. Ställ tillbaka omkopplaren i frånläge. Gör återställning av brandlarm på centralapparaten.



Boxen levereras komplett med:

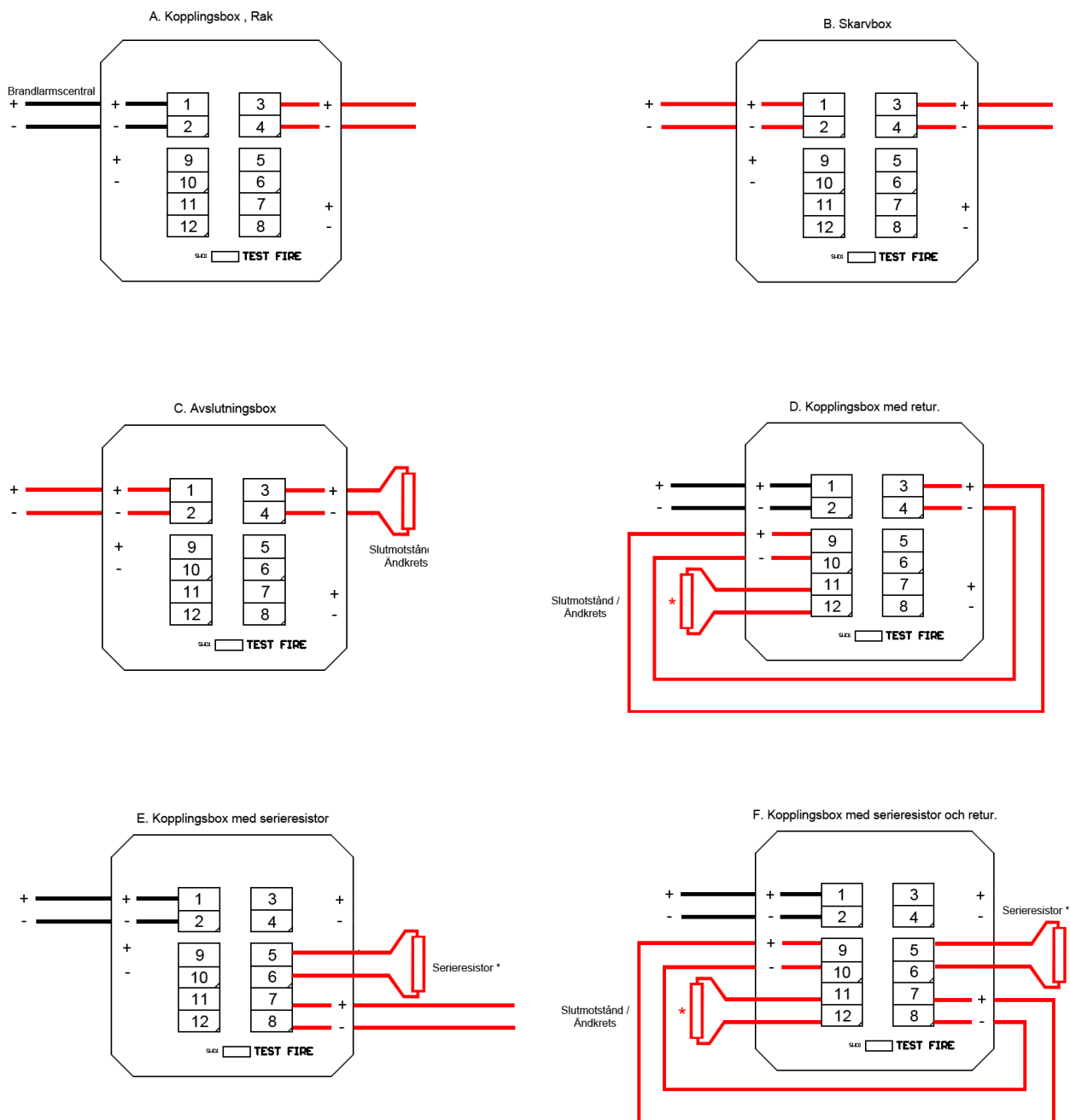
- Kopplingsbox IP-67 med rött lock, mått 85x85x50.
- 3 st. kabelgenomföringar.
- 1 st. informationsskylt ”Brandlarm Värmedetektorkabel” med skruvar.
- Inkopplingsexempel.



Förklaringar

- Värmedetektorkabel
- Brandlarmskabel
- Anpassas enl. Brandlarmscentralens specifikation
- Testknapp för simulering av kortslutning (brandlarm)

Inkopplingsexempel



Funktion:

- Grön lysdiod ”lyser svagt” för att indikera att 24V finns fram.
- För att simulera ”Brand” skjuts omkopplaren åt höger. En kortslutning läggs över slingan vid plint 7-8.