

Brandlarmcentral ZX-1

Inkopplingsanvisning



Viewtech presenterar en ny brandlarmcentral ZX-1 med en konventionell sektion. Centralen har en detektor slinga för max 15 st detektorer med övervakning och slutmotstånd. Centralen har två larmdonsutgångar med fast eller pulserande spänning. Centralen har även in- och utgångar för branddörrstängning. Centralen kan styra en eller två dörrar med tidsfördröjning för dubbeldörrar.

Dörrarna kan även stängas via branddörr-stängningsknapp eller fjärrstyrt från annan anläggning typ annan brandlarmcentral.

Larmrelä och felrelä med varsina potentialfria växlingar. Plats för batteribackup i kapslingen. Två st 12V 0,8 Ah.

Aggregatet är skyddat mot överbelastning och kortslutning. Inbyggt skydd mot djupurladdning av batterierna.

Indikeringar och larm

DRIFT: Indikeras med grön lysdiod.

FEL: Indikeras med gul lysdiod.

BRANDLARM: Indikeras med röd lysdiod.

Växlande potentialfritt larmrelä (1A 24V).

Beskrivning

När en rökdetektor eller värmedetektor går i larm tänds den röda larmlampan på brandlarmcentralen, larmonsutgångarna aktiveras och branddörrarna stängs och larmreläet växlar.

Dörrutgång D0 stänger direkt och dörrutgång DF stänger efter ca 5 sekunder.

Vid brand kan larmdon med fast signal och larmdon med pulserande 0,8/0,8 sek signal anslutas.

Brandlarm återställs genom att trycka in knappen Återställning. Test görs genom att trycka in knappen fel/test.

Passande detektorer är rökdetektor SM-RD, värmedetektor SM-V60M och tillhörande sockel SM-S24 med flera ur SM-serien.

Passande larmknapp med inbyggt larmmotstånd är LK-5-RES

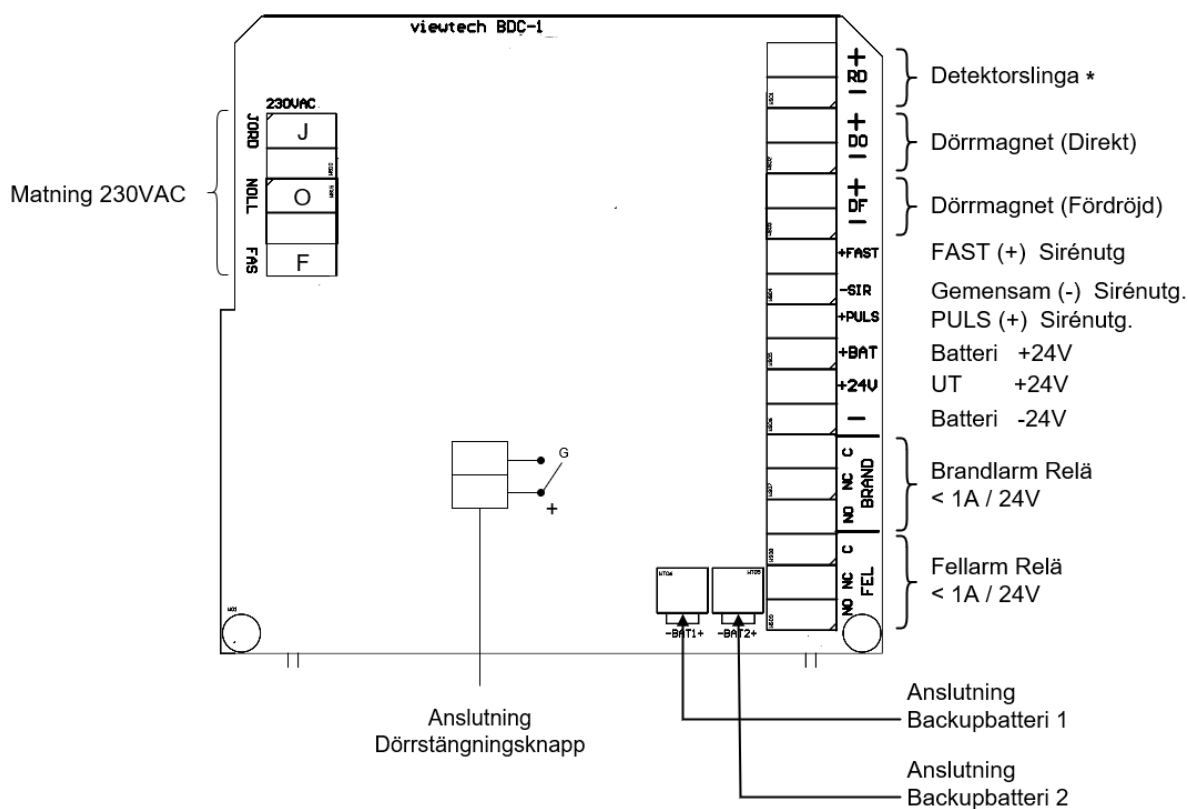
Passande larmdon är brandlarmklocka BK-6, Sirén S-KAC-S1, blyxtljus B-KAC-S5, sirén S-SM-100 med flera.

Passande branddörrstängningsprodukter är dörr-hållarmagnet med ankare M-CQSU, konsol K-CQVF150, konsol K-CQVF300, tryckknapp TK-1U.

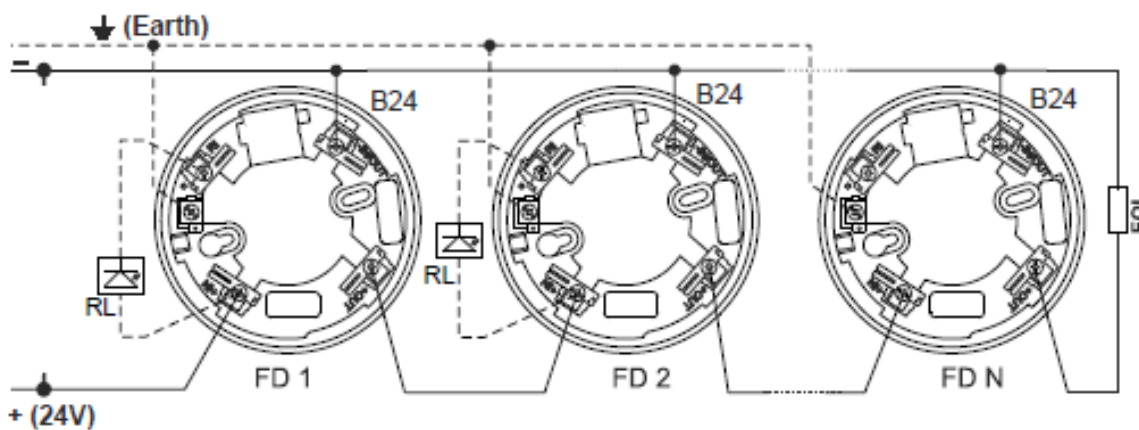
Inkoppling

- 1- Montera brandlarmcentralen.
- 2- Anslut nätspänning 230VAC och kontrollera att lysdiod för nätspänning lyser samt kontrollera att utspänningen DO och DF är 24VDC. Kontrollera fellampor.
- 3- Koppla ur nätspänningen och anslut alla externa enheter (rökdetektorer, larmknappar, larmdon, relästyrningar etc.)
- 4- Slutmotståndet som finns monterat på detektor slingutgången flyttas ut till sista detektorn i slingan.
- 5- Anslut nätspänningen och därefter eventuella batterier
- 6- Total max-belastning 0,5A

ZX-1 INKOPPLINGSANVISNING

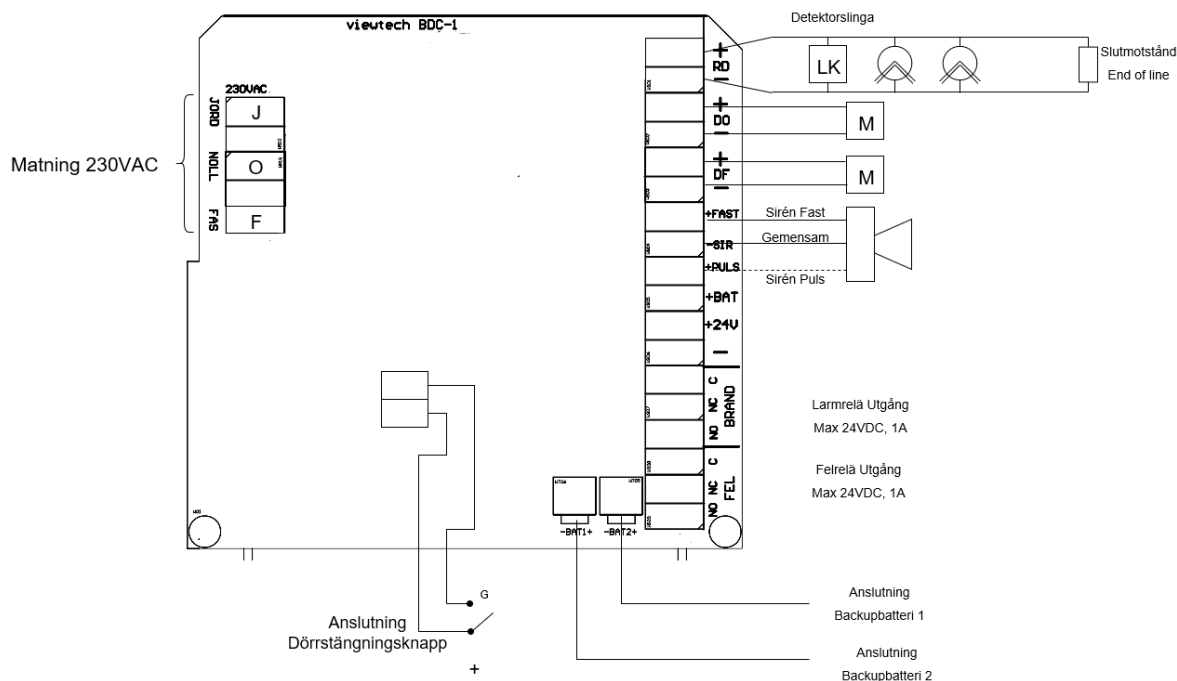


* Avslutas med slutmotstånd (EOL) 4,7 kohm



ZX-1

Kopplingsexempel med Larmknapp, Rökdetektorer, Dörrmagneter, Larmdon och batteri



Komponentlista tillbehör till Brandlarmcentral ZX-1



Larmknapp med inbyggd resistans LK-5-RES, E6300988



Skyddslucka till larmknapp. LK-5-GLAS, E6301061



Brandlarmklocka BK-6, E5371790



Dekal brandlarm BD00521, E6301631



Sirén S-KAC-S1, E6301209



Sirén S-BE-32-45, E6301032



Blixtljus B-KAC-S5, E6301207



Blixt/sirén BS-KAC-S3, E6301205



Konsol 150 mm för magnet K-CQVF150, E6306197



Konsol 300 mm för magnet K-CQVF300, E6306198



Golvkonsol för magnet, K-CQGF, E6306199



2 st Batteri med kontakt B1208AH, E6301669



Rökdetektorer SM-RD, E6303000



Sockel SM-S24, E6303006



Dörrstängningsknapp inkl. dekal TK-1U, E6300986



Magnet komplett med ankare M-CQSU, E6306195



Sirén S-SM-100, E6301838