



SHOK

RÉFÉRENCES

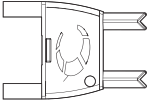

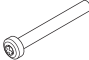
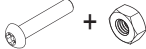

Références	Désignation
SHOKV1	Déclencheur manuel 1 contact Manual call point 1 contact
SHOKV2	Déclencheur manuel 2 contacts Manual call point 2 contacts
SHOKV3	Déclencheur manuel 2 contacts et Buzzer / LED Manual call point 2 contacts and Buzzer / LED
SHOKV4	Déclencheur manuel 2 contacts avec détection d'ouverture du capot et Buzzer / LED Manual call point 2 contacts with cover opening detection and Buzzer / LED

CARACTÉRISTIQUES TECHNIQUES - TECHNICAL SPECIFICATIONS

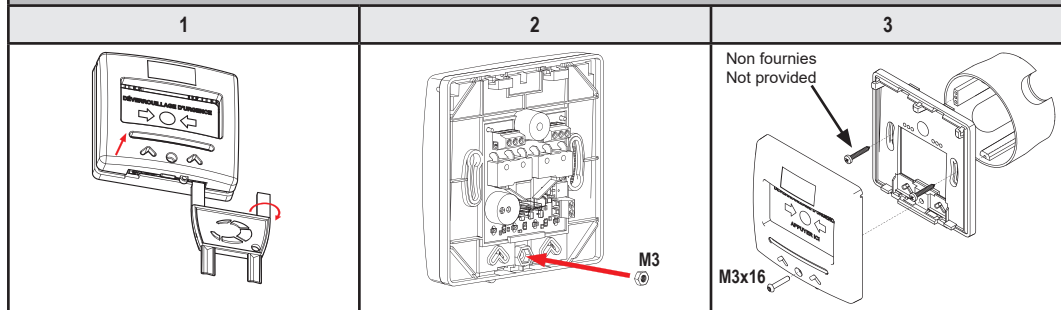
Caractéristiques générales du déclencheur manuel - General specifications of the manual call point

Tension d'alimentation / Operating voltage : 12-24V DC (+10%)
Consommation / Consumption : 12V DC - max. 45 mA / 24V DC - max. 62 mA
Pouvoir de coupure / Switching rate (C/NO/NC) : 250V AC - 5 A / 30V DC - 4 A
Indice de protection / IP rating : IP 40 (utilisation à l'intérieur uniquement / only for indoor use)
Section des conducteurs / Conductor's cross section : max 1 mm ²
Température de fonctionnement / Operating temperature : 0 / +50°C
Poids / Weight : 0,17 kg

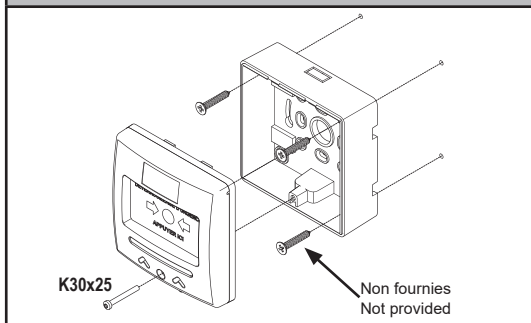
KIT

Clé de réarmement Reset Key	Capot de protection Protection cover	Vis du capot pour pose applique Cover screw for surface mounting	Vis + écrou pour pose semi-encastrée Cover screw and nut for semi-flush mounting	Plomb plastique vert Green plastic seal
x2	x1	x1	x1	x1
				
SHOK_K	SHOK_C (SHOKV1 - V2 - V3) SHOK_CA (SHOKV4)	K30x25	M3x16 M3	SHOK_P

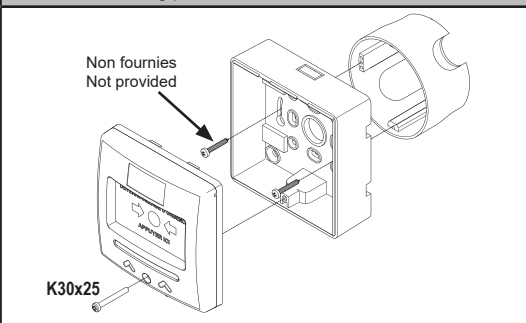
Montage semi-encastré / Semi-flush mounting



Montage applique / Surface mounting

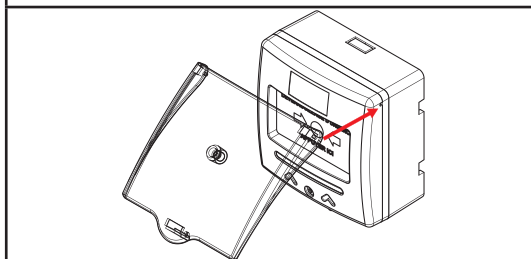


**Montage applique possible sur pot de 60 mm standard
Surface mounting possible with standard 60 mm outlet box**

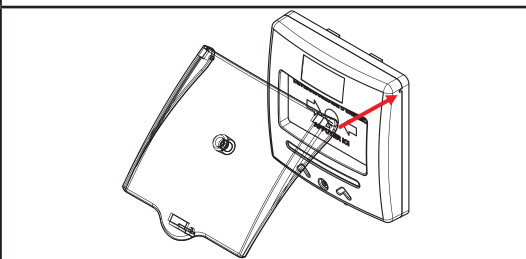


Mise en place du capot / Mounting of the cover

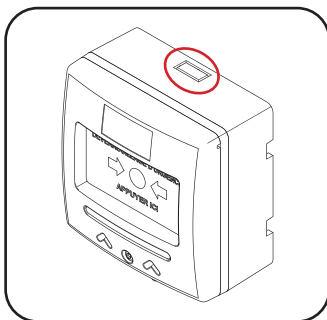
Montage applique
Surface mounted



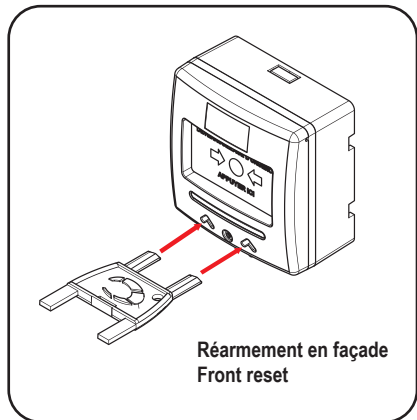
Montage semi-encastré
Semi-flush mounted



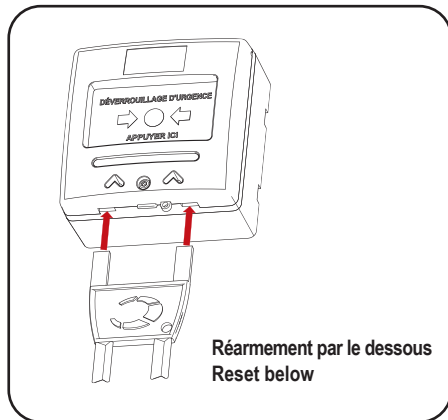
ENTRÉE GOULOTTE / CABLE DUCT ENTRY



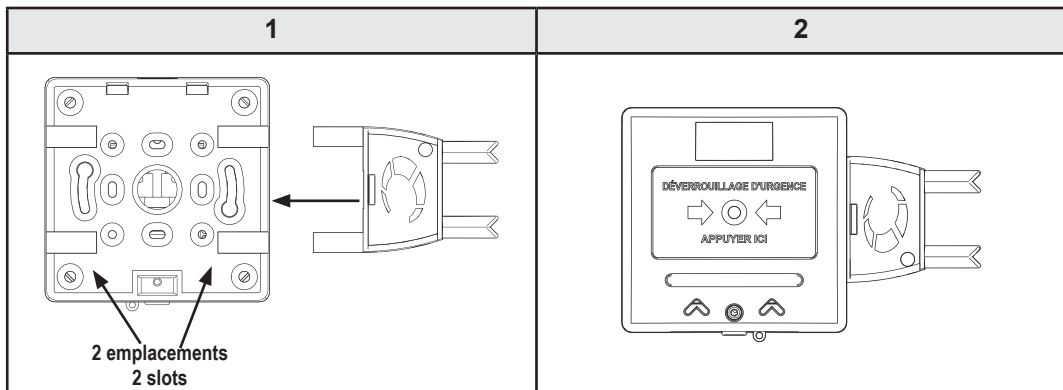
RÉARMEMENT DU DÉCLENCHEUR MANUEL / MANUAL CALL POINT RESET



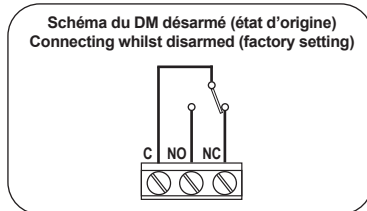
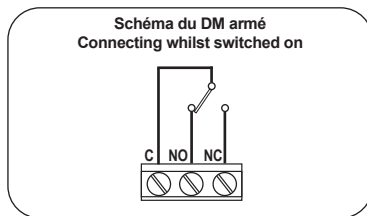
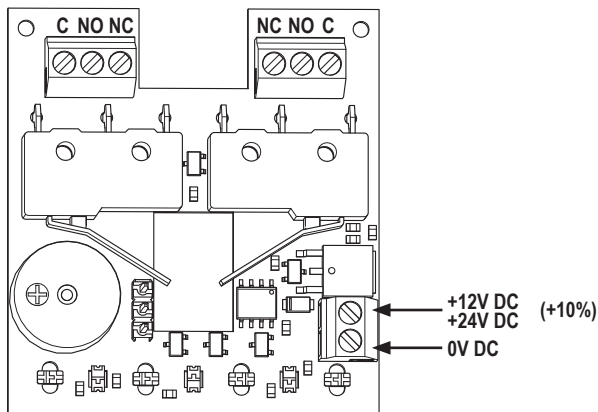
OU / OR



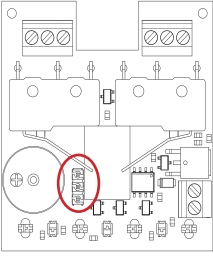
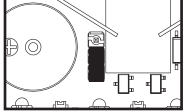
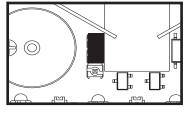
RANGEMENT DES CLÉS DE RÉARMEMENT / RESET KEY SLOTS

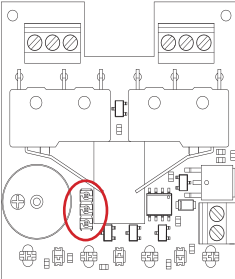
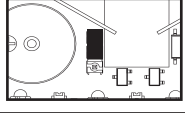
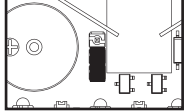
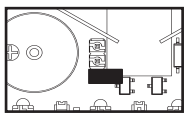


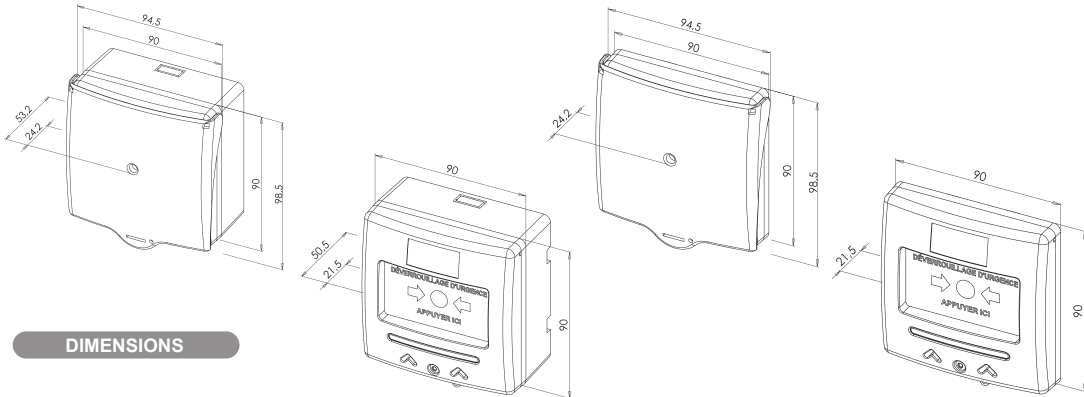
RACCORDEMENT - CONNECTION



La carte électronique est solidaire du déclencheur manuel. Ne pas l'enlever !
The electronic board is fixed to the manual call point. Do not remove it!

SHOKV3	Cavalier / Jumper	ÉTAT DU BUZZER / STATE OF THE BUZZER
		Lors du déclenchement, le buzzer sonne en continu (ON - 70 dB) <i>When triggered, the buzzer sounds continuously (ON - 70 dB)</i>
		Buzzer inhibé (OFF) <i>Buzzer disabled (OFF)</i>
ÉTAT DES LEDs / STATE OF THE LEDs		
Déclencheur armé / Call point switched on		Vert / Green
Déclencheur désarmé / Call point disarmed		Rouge / Red

SHOKV4	Cavalier / Jumper	ÉTAT DU BUZZER / STATE OF THE BUZZER
		Lors de l'ouverture du capot, le buzzer sonne en discontinu (ON - 70 dB) <i>When the cover is opened, the buzzer sounds discontinuously (ON - 70 dB)</i>
		Lors de l'ouverture du capot, le buzzer est inhibé (OFF) <i>When the cover is opened, the buzzer is disabled (OFF)</i>
		Lors du déclenchement, le buzzer sonne en continu (ON - 70 dB) <i>When triggered, the buzzer sounds continuously (ON - 70 dB)</i>
		Buzzer inhibé (OFF) <i>Buzzer disabled (OFF)</i>
ÉTAT DES LEDs / STATE OF THE LEDs		
Déclencheur armé / Call point switched on		Vert / Green
Déclencheur désarmé / Call point disarmed		Rouge / Red
Capot ouvert / Cover open		Blanc clignotant / Flashing white



DIMENSIONS