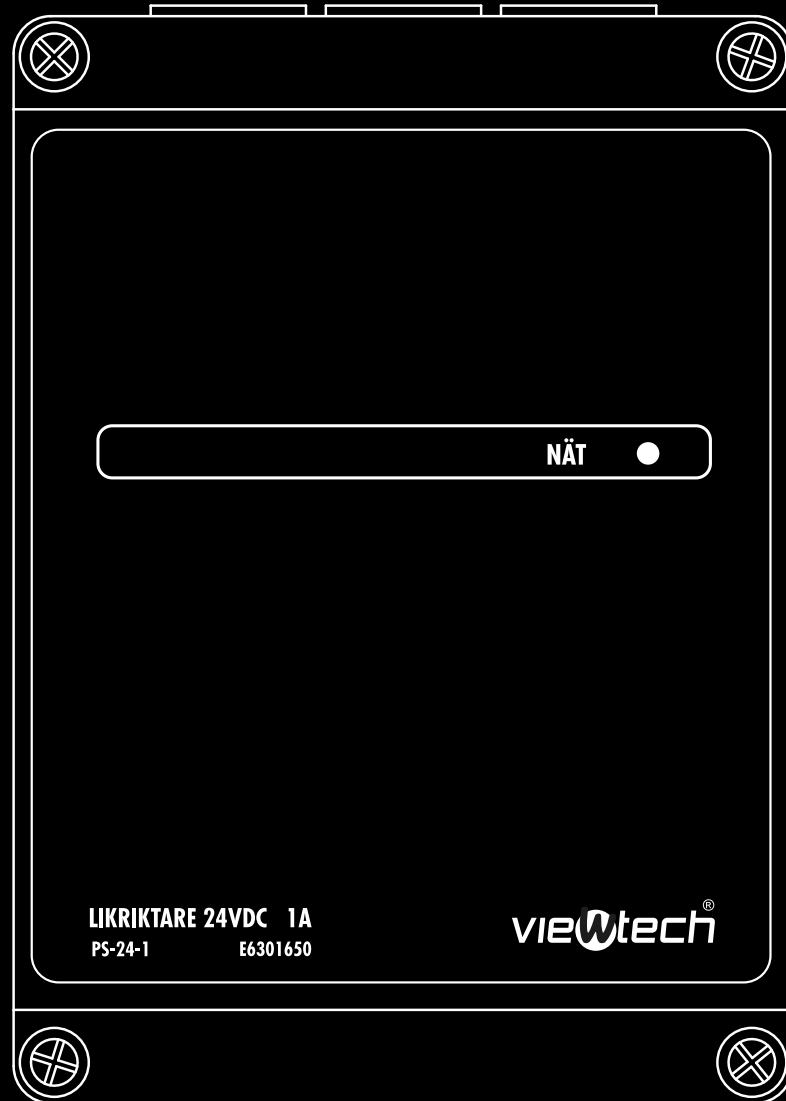


# LIKRIKTARE

PS-24-1 / E6301650



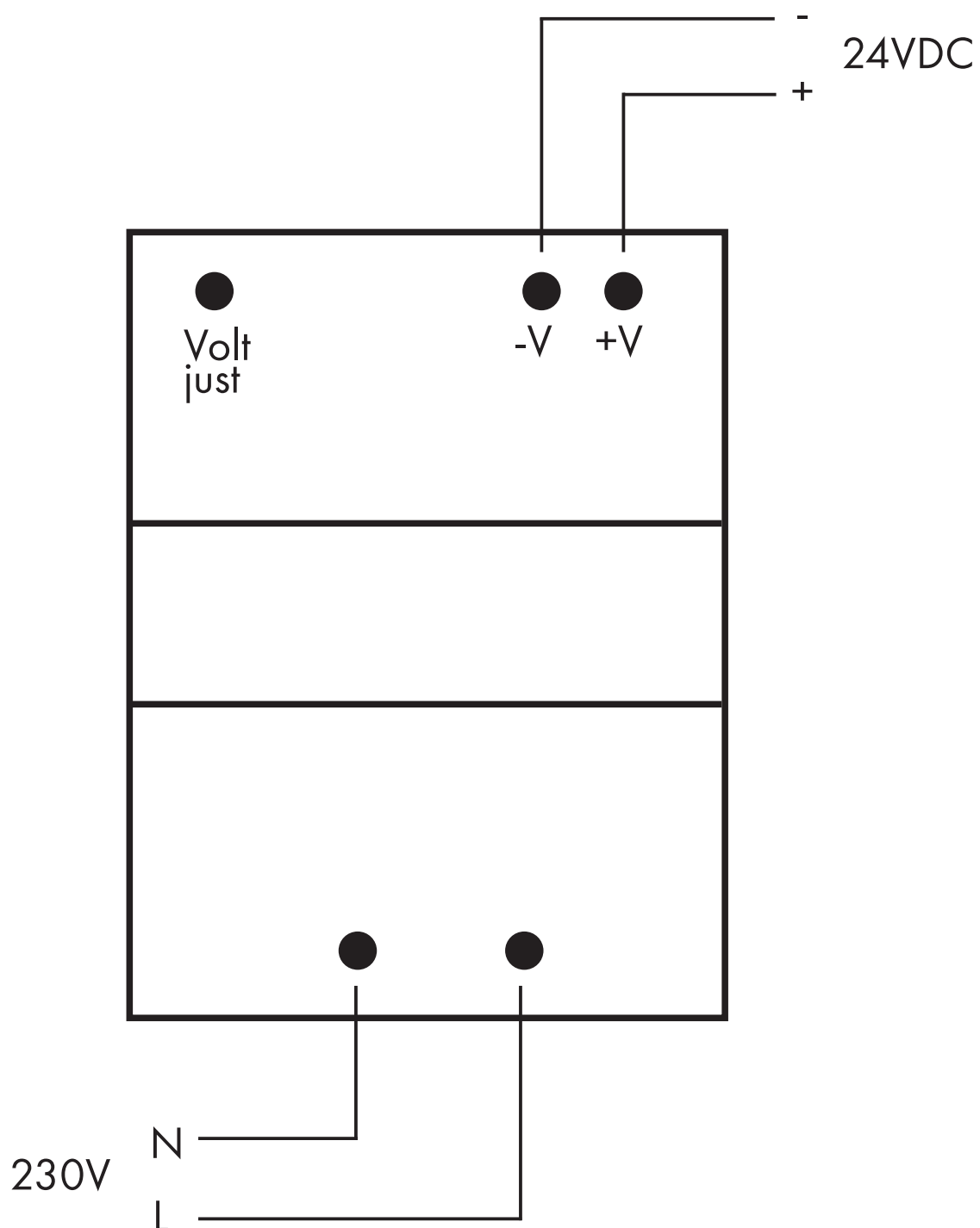
## Produktbeskrivning

Enkel liten likriktare i plastkapsling för alla typer av installationer där 24 VDC behövs. Max 1 A.  
Matning 230 VAC. Anslutningsplint 2,5 kvmm. Internt färdig-kopplad. Tre kabelgenomföringar.

## Teknisk specifikation

Nätspänning in (VAC)	230V
Spänning ut (VDC)	24V
Vikt (kg)	0,65 kg
Dimensioner (H x B x D)	175 x 125 x 75 mm
Färg	Grå

## Inkopplingsanvisning



**OBS!**

Enheten fungerar endast i vatten, damm, och oljefri luft/miljö.  
Enheten saknar tät kapsling och ska skyddas mot fukt och kraftig nedsmutsning.

**RISK FÖR SKADOR PÅ PERSON ELLER EGENDOM**

Allt arbete på apparaten ska utföras av auktoriserad elektriker.  
Nationella lagar och regler skall följas.

**Regelefterlevnad & Uppfyllda standarder**

Produkten uppfyller följande standarder:

EMC Directive 2014/30/EU

WEEE Directive 2012/19/EU

RoHS 2 Directive 2011/65/EU

RoHS 3 Directive 2015/863

LVD Directive 2014/35/EU

**Viktig information**

Använd inte produkten om den har synliga tecken på skada.  
Använd en jordad strömkälla.

**Avfallshantering och återvinning**

Denna elektriska produkt skall inte kasseras tillsammans med annat hushållsavfall.  
Kontakta din lokala återvinningscentral för vägledning oh kassering av elektrisk och elektronisk utrustning.

**Support**

Vid tekniska frågor vänligen kontakta vår kundservice.  
support@ateco.se | 036-375 888  
ATECO - 2:a Tekniska Compagniet AB  
Kumlavägen 61  
179 75 SKÅ, Sverige

**Viewtech AB**

Kumlavägen 61  
179 75 Skå  
Sweden  
036-375 888  
www.ateco.se