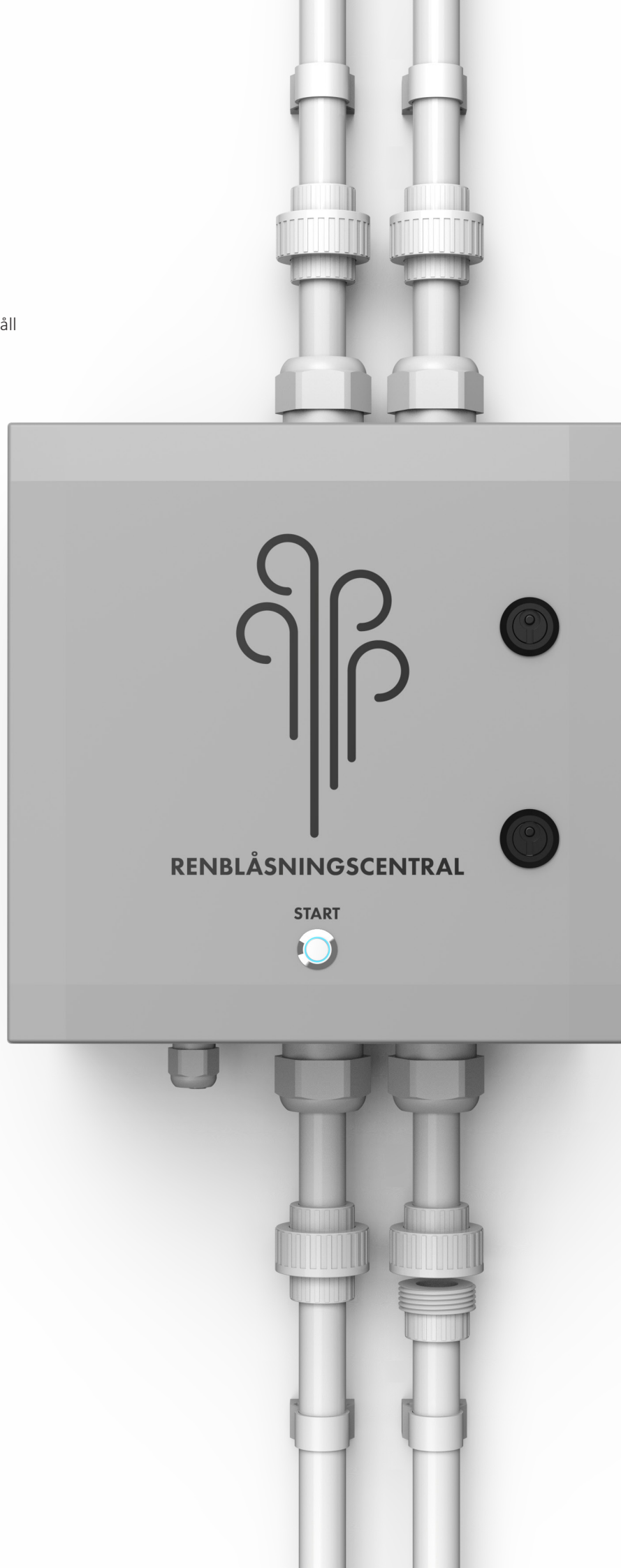


RBC-SOLO-IP66
RBC-DUO-IP66
RBC-TRIO-IP66
RBC-QUATTRO-IP66

PRODUKTKATALOG

Innehåll

- 3 Produktbeskrivning
- 5 Installation
- 6 Användarguide
- 7 Service och underhåll



Produktbeskrivning

RBC-IP66 är Atecos nya renblåsningscentral för aspirerande brandlarmsystem. De fyra enheterna- Solo, Duo, Trio och Quattro är avsedda för 1 till 4 rörsystem.

Produkten säkerställer högsta möjliga tekniska standard och uppfyller kraven i yrkesmässigt underhåll av automatiska brandlarmsystem. Renblåsningscentralerna följer EN 54-20 med fullt luftflöde utan strypning. Renblåsningscentralen är kompatibel med alla professionella samplingsssystemsystem.

Kapslingen som är tillverkad i ljusgrå polycarbonat är IP-klassad IP66 och har en slagåtlighet med IK10. Det betyder att produkten är helt dammtät och vattensäker samt att den klarar den högsta IK-klassningen.

Enheten fungerar helt standalone och konfigureras enkelt via omkopplare på kretskortet för önskat antal renblåsningar per dygn. Det går att välja manuell renblåsning via knappen på enhetens framsida, eller automatisk renblåsning 1, 2 eller 4 ggr per dygn. Via RS232 kan upp till 3 slavenheter kopplas till mastern och dessa startas i tur och ordning i sekvens efter mastern.



RBC-SOLO-IP66
E-nummer 6304211



RBC-DUO-IP66
E-nummer 6304212



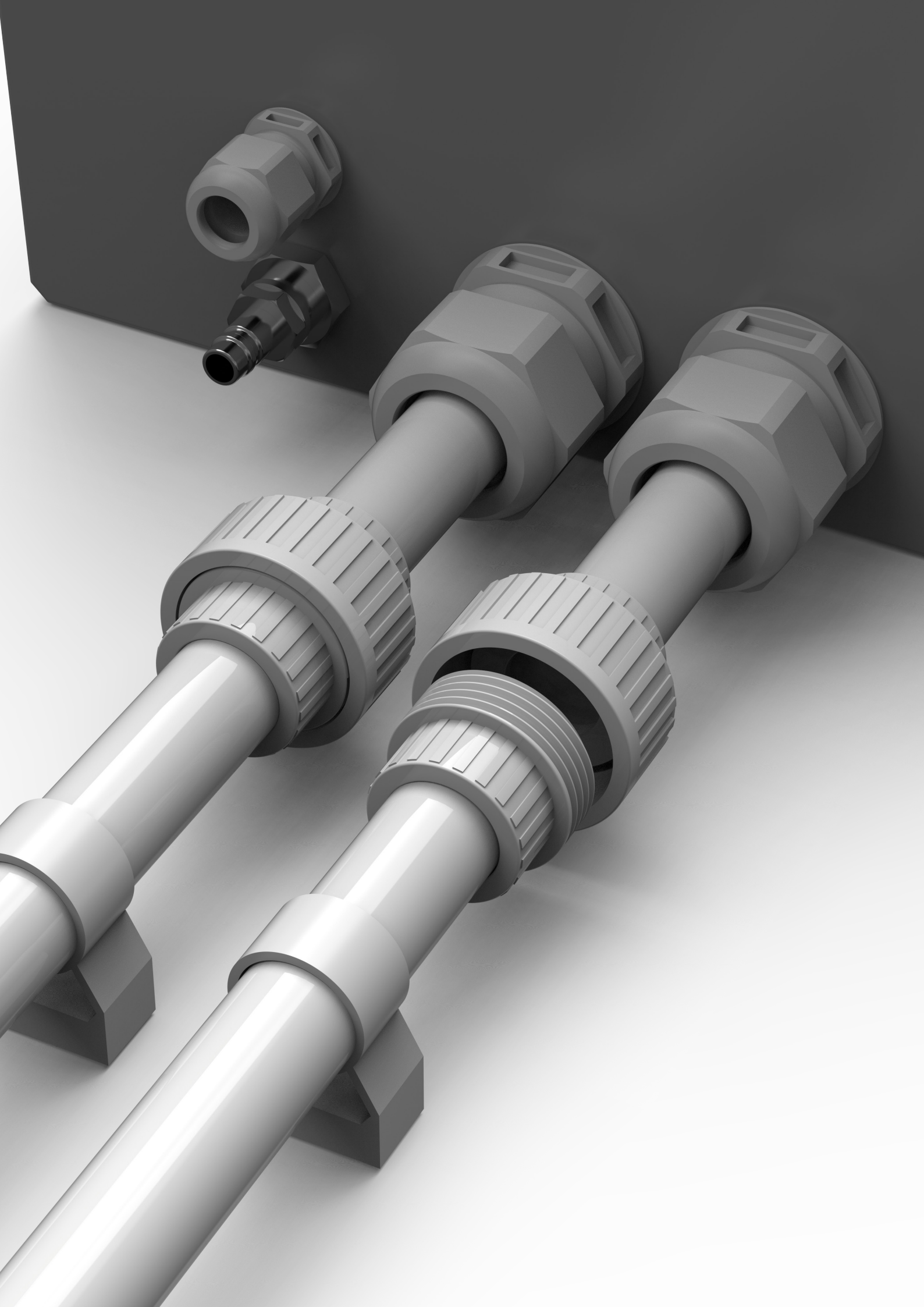
RBC-TRIO-IP66
E-nummer 6304213



RBC-QUATTRO-IP66
E-nummer 6304214

Teknisk data

Spänning(VDC)	24V stabiliserad och filtrerad
Strömförbrukning	Standby 40mA. Aktiv renblåsning per rör, 1.5A i ca 18 sek.
Vikt- RBC-SOLO-IP66	6,2kg
Vikt- RBC-DUO-IP66	7,7kg
Vikt- RBC-TRIO-IP66	11kg
Vikt- RBC-QUATTRO-IP66	12,5kg
Dimensioner (HxBxD)- RBC-SOLO-IP66	300x300x210
Dimensioner (HxBxD)- RBC-DUO-IP66	300x300x210
Dimensioner (HxBxD)- RBC-TRIO-IP66	300x400x210
Dimensioner (HxBxD)- RBC-QUATTRO-IP66	300x400x210
IP-klass	IP66
Slagåtlighet	IK10
Rekommenderat tryck:	4-6 bar. (Max7bar)



Installation

1. Montera enheten på väggen. Använd endast de fyra hålen i utkanten av kapslingen. Se ritning nedan.
2. Använd de medföljande snabbkopplingarna (**ABS-UNIG**) för att ansluta enheten i brandlarmssystemet. Snabbkopplingarna limmas med (**ABS-LIMC**) i rörändarna och skruvas sedan ihop med handkraft. Se till att samtliga kabelförskruvningar är hårt åtdragna.
3. Anslut tryckluft. (4-6 bar). **OBS!** Enheten är testad och godkänd för vatten- damm- och oljefri luft.
4. Anslut enheten med 24 VDC genom kabelförskruvningen i botten av kapslingen. Anslut +24V i någon av de lediga platserna i det röda fördelningsblocket/kopplingsplinten. Anslut (GND) i någon av de lediga platserna i det svarta fördelningsblocket/kopplingsplinten. Ändarna på kablarna bör vara förtennade eller försedda med kabelhylsor för att anslutningen ska bli bra. Se nästa sida för detaljerad inkoppling.
5. Välj program med programväljaren P1-P4. Se sida 7 för detaljerad funktionsbeskrivning.

Övrigt: Övergång från 27mm-rör till 25mm, använd **ABS-M27/25G**.

Ateco har alla tillbehör ni kan tänkas behöva för ert aspirerande brandlarmsystem.

www.ateco.se

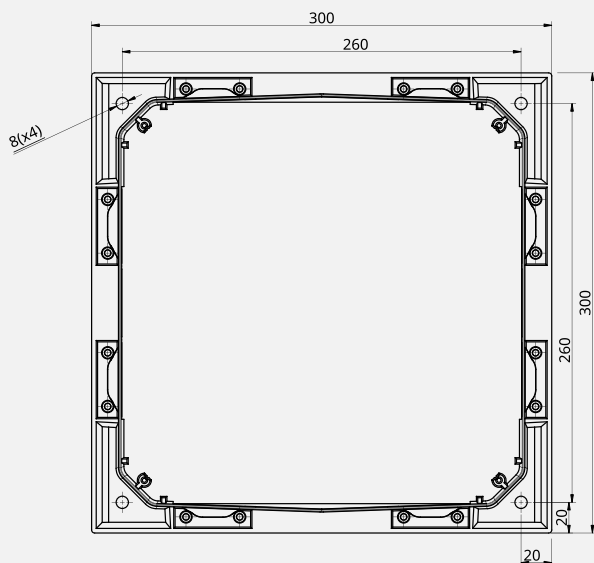


OBS! Garantier gäller endast under förutsättning att ren, torr och oljefri tryckluft används, samt att enheten drivs av 24 VDC stabiliserad och filtrerad spänning enligt Atecos rekommendation.

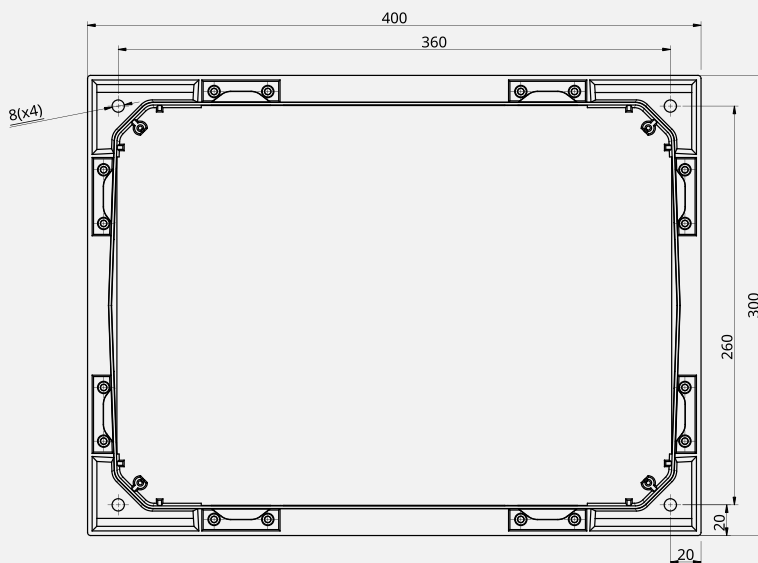
www.ateco.se

Hålbildsritning för montering

Måtten anges i millimeter



RBC-SOLO-IP66
RBC-DUO-IP66

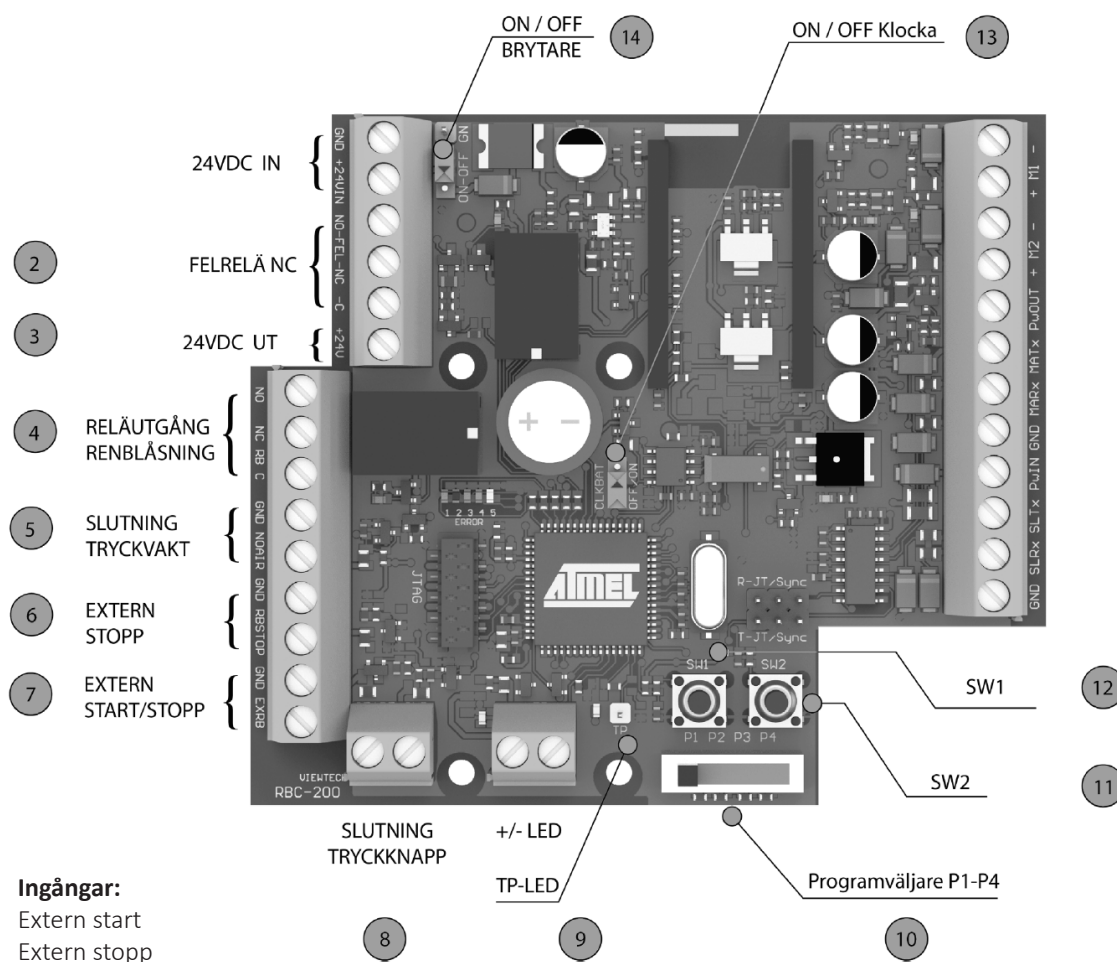
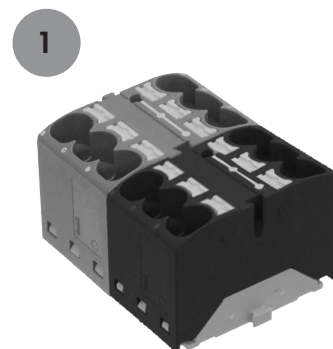


RBC-TRIO-IP66
RBC-QUATTRO-IP66

Användarguide

Inkopplingsanvisning

- 1 24V DC matning in
- 2 Felrelä NC som släpper om något går fel.
- 3 24V DC ut
- 4 Reläutgång som drar när renblåsning är aktiv
- 5 Om tryckvakt på tryckluften finns, kan den anslutas här. Felrelä släpper om slutning sker här.
- 6 Stoppa pågående renblåsning från extern källa.
- 7 Starta / Stoppa renblåsning från extern källa.
- 8 Anslutning för tryckknapp Start / Stopp
- 9 Anslutning för LED i tryckknapp Start / Stopp
- 10 Programväljare P1-P4
- 11 SW2, knapp som används vid diverse programmering
- 12 SW1, knapp för nollställning av klocka
- 13 On / Off klocka. Denna ska vara i läge ON
- 14 On / Off brytare. Huvudbrytare för RBC-200.



Funktionsbeskrivning

RBC-200 har 4 program som väljs via programväljaren P1-P4. Se bild på föregående sida.

P1: Manuell Renblåsning. Startas via Start / Stop knappen

P2: Renblåsning 1 gång / dygn. (var 24:e timme)

P3: Renblåsning 2 ggr / dygn. (var 12:e timme)

P4: Renblåsning 4 ggr / dygn (var 6:e timme)

Programswitchen(PS) i läge P1, manuell renblåsning. Tryck på Start/Stop switch för att starta Renblåsning(RB). RB varar ca 18 sek. Cirka 3min efter avslutad RB Startar RB på nästa rör om det är mer än 1 rör i systemet. Även denna renblåser i 18 sek. RB kan avbrytas genom tryck på Start/Stop knappen eller Externt Stopp (Plint 6).

Programswitchen i läge P2, Timerstyrd RB, 1ggr/dygn. Först måste Timern Aktiveras. Detta sker genom att trycka ned SW1 > 5sec tills TP LED blinkar kort. Timern nollställs och efter 1min börjar 1:a Renblåsningen. Det kommer vara vid denna tid varje dag som renblåsningen körs.

Exempel: Om du nollställer 15:29 så kommer den renblåsa 15.30 varje dag.

Programswitchen i läge P3, Timerstyrd RB, 2ggr/dygn. Övrigt se läge P1.

Exempel: Om du nollställer 15:29 så kommer den renblåsa 15.30 samt 03.30 varje dag.

Programswitchen i läge P4, Timerstyrd RB, 4ggr/dygn. Övrigt se läge P1.

Exempel: Om du nollställer 15:29 så kommer den renblåsa 15.30, 21.30, 03.30 samt 09.30 varje dag.

Vid spänningsbortfall håller en kondensator normalt igång den interna klockan ett tag så att renblåsningen fortsätter vid tidigare. Exakt hur länge den håller igång klockan är osäkert och därför rekommenderas att nollställa enheten igen genom att trycka ner SW1 i minst 5 sekunder efter ett spänningsbortfall.

Med batteribackup på 24V matningen undviks onödiga spänningsbortfall på renblåsningen.

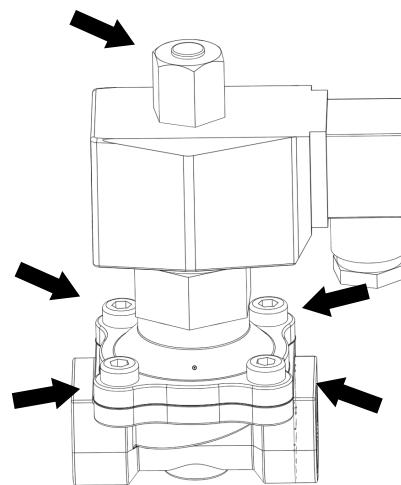
Service och underhåll

Beroende på hur ren luften är i ert högtryckssystemet behövs ventilernas gummimembran rengöras, alternativt bytas ut. Det är enkelt att själv byta membran. Ateco kan serva er RBC om ni skruvar ner den och skickar in den till oss.

Byte av gummimembran.

1. Skruva loss muttern på ovansidan av magnetventilen.
2. Fäst upp/häng magnetventilen med hjälp av stipes så kabelns anslutningspunkter inte skadas.
3. Skruva loss plattan och byt ut membranet.
4. Montera tillbaka i omvänd ordning.

För att garantier ska gälla måste luften som är kopplad till renblåsningcentralen vara torr, ren och oljefri.



Risk för skador på person eller egendom

Allt arbete på apparaten ska utföras av auktoriserad tekniker.
Nationella lagar och regler skall följas.

Regelefterlevnad & Uppfyllda standarder

Produkten uppfyller följande standarder:

EMC Directive 2014/30/EU
WEEE Directive 2012/19/EU
RoHS 2 Directive 2011/65/EU
RoHS 3 Directive 2015/863
LVD Directive 2014/35/EU



Viktig information

Använd inte produkten om den har synliga tecken på skada.



Avfallshantering och återvinning

Denna elektriska produkt skall inte kasseras tillsammans med annat hushållsavfall.
Kontakta din lokala återvinningscentral för vägledning oh kassering av elektrisk och elektronisk utrustning.

Support

Vid tekniska frågor vänligen kontakta vår kundservice.
support@ateco.se | 036-375 888

ATECO- 2:a Tekniska Compagniet AB
Kumlavägen 61
179 75 SKÅ, Sverige

