

# INDIKERING 5 UTRYMNINGSPLATSER

UP-IND-5 / E6303249



## Produktbeskrivning

Indikeringstablå för upp till 5 säkra utrymningsplatser med tvåvägskommunikation utan tal. Enheten placeras vid angreppsvägen tillsammans med kvitteringsenhet och indikeringsenhet i närheten av centralapparat och övrig utrustning för räddningstjänsten. När en nödställd trycker på larmknappen så tänds lampan "hjälp tillkallad" på indikeringsenheten UP-IND och en LED tänds på denna enhet för respektive rum / utrymningsplats.

Detta hjälper räddningstjänsten att kunna lokalisera från vilka rum det gått larm. Enheten ansluts till resten av enheterna med brandsäker kabel och drivs med 24 VDC. Enheten har en växlande potentialfri kontakt som växlar när någon lysdiod tänds.

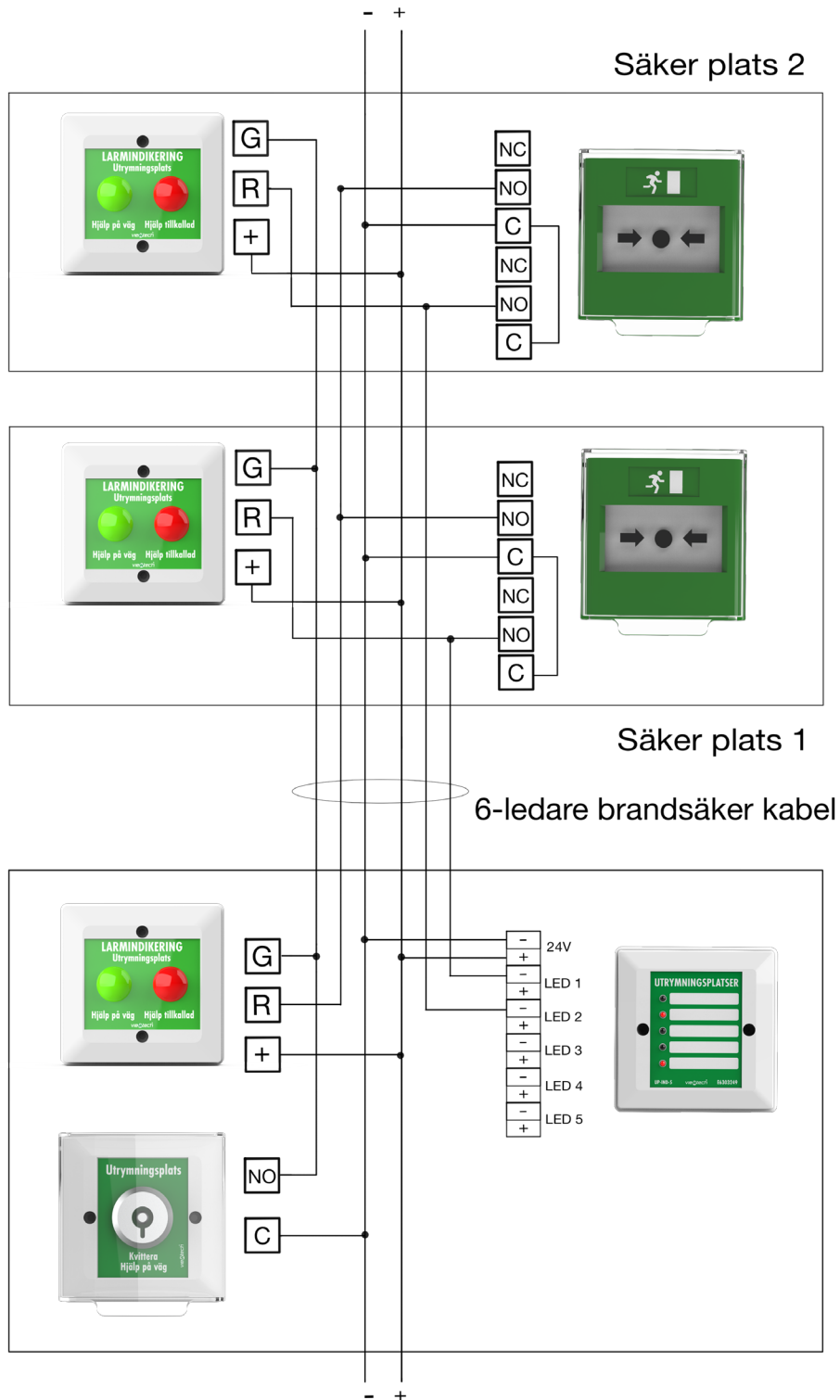


## Teknisk specifikation

Spänning in (VDC)	24
Material	Plast
Dimensioner (H x B x D)	93x93x24mm
Färg	Vit
E-nummer	6303249

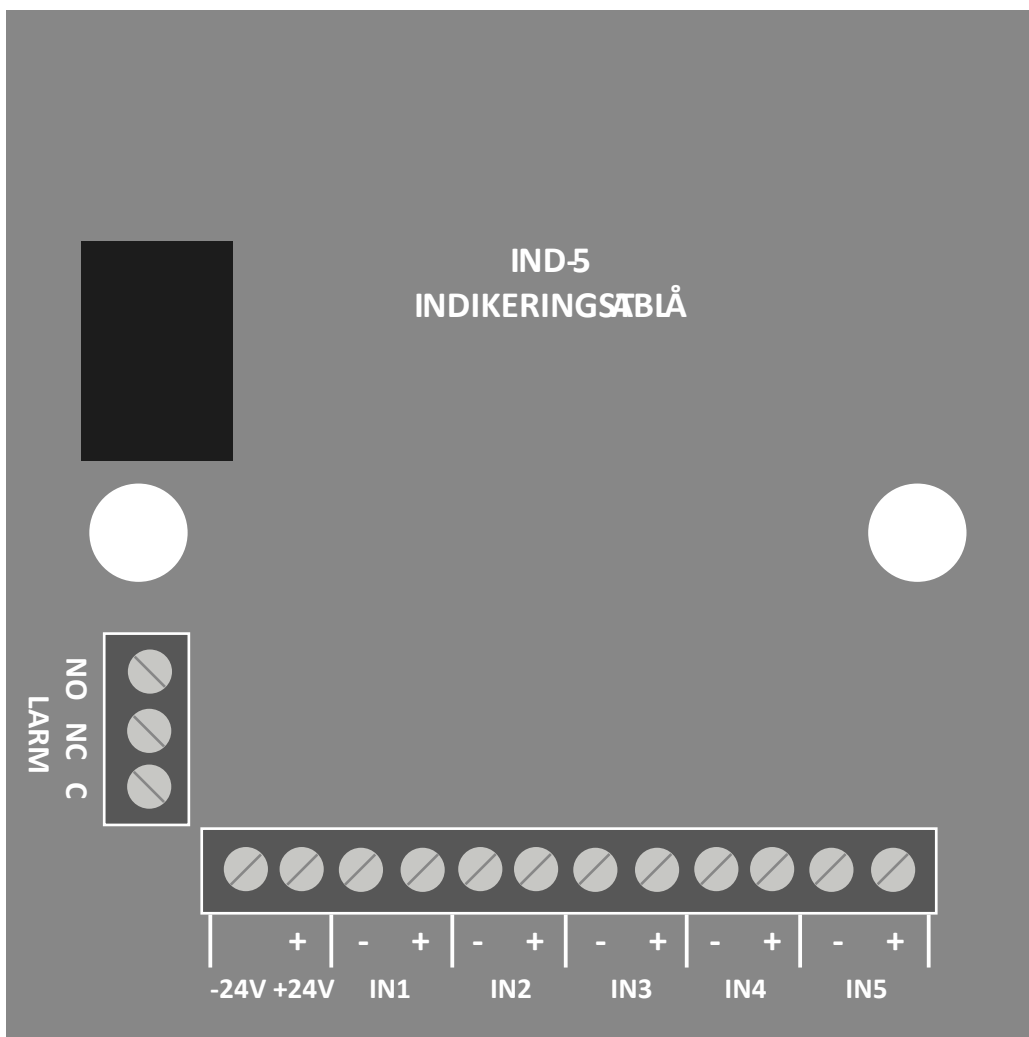
# Installationsanvisning

## Installationsanvisning fler utrymningsplatser



Enheter placerade vid entré för räddningstjänst

## Inkopplingsanvisning



**OBS!**

Enheten fungerar endast i vatten, damm, och oljefri luft/miljö.  
Enheten saknar tät kapsling och ska skyddas mot fukt och kraftig nedsmutsning.

**RISK FÖR SKADOR PÅ PERSON ELLER EGENDOM**

Allt arbete på apparaten ska utföras av auktoriserad tekniker.  
Nationella lagar och regler skall följas.

**Regelefterlevnad & Uppfyllda standarder**

Härmed försäkras Viewtech AB att produkten uppfyller följande standarder:

EMC Directive 2014/30/EU

WEEE Directive 2012/19/EU

RoHS 2 Directive 2011/65/EU

RoHS 3 Directive 2015/863

**Viktig information**

Använd inte produkten om den har synliga tecken på skada.

**Avfallshantering och återvinning**

Denna elektriska produkt skall inte kasseras tillsammans med annat hushållsavfall.  
Kontakta din lokala återvinningscentral för vägledning oh kassering av elektrisk och elektronisk utrustning.

**Support**

Vid tekniska frågor vänligen kontakta vår kundservice.  
support@ateco.se | 036-375 888  
ATECO - 2:a Tekniska Compagniet AB  
Kumlavägen 61  
179 75 SKÅ, Sverige

**Viewtech AB**

Kumlavägen 61  
179 75 Skå  
Sweden  
036-375 888  
www.ateco.se