

# KVITTERINGSENHET UTRYMNINGSPLATS

UP-KVITT/ E6301202



## Produktbeskrivning

Nyckelbrytare med brandkårslås passar alla brandkårsnycklar för kvittering av larm från utrymningsplats den har en fri växlande kontakt (NO/NC) och mikrobrytaren (24VDC/2A). Låset är monterat i en plastkapsling 95x95x40 mm och skyddas av ett transparent lyftbart lock.

## Teknisk specifikation

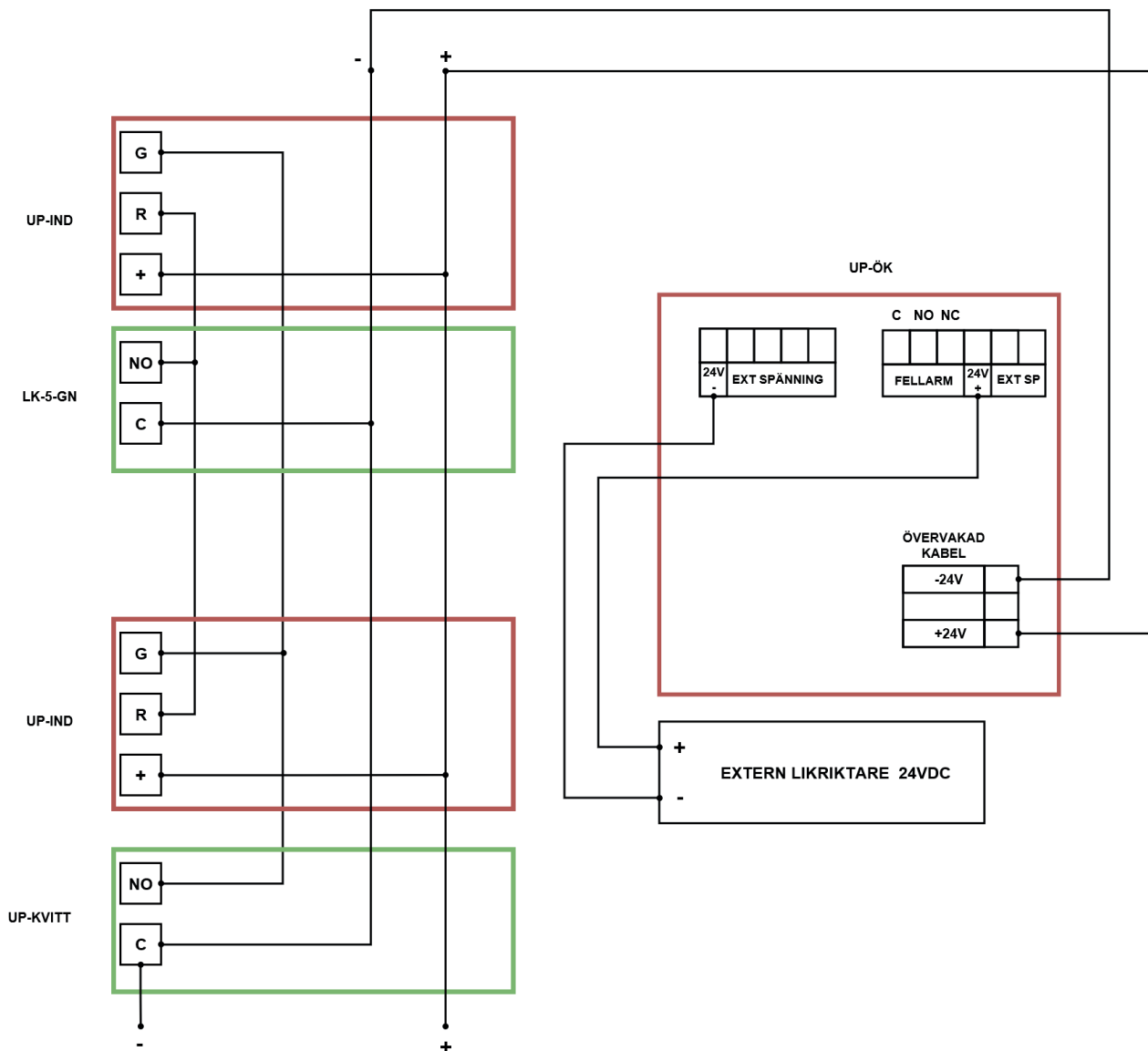
Spänning in (VDC)	24
Material	Plast
Dimensioner (H x B x D)	93x93x30mm
Färg	Vit
Strömförbrukning (mA):	35 mA (vid drift 25 grader)
E-nummer	6301202

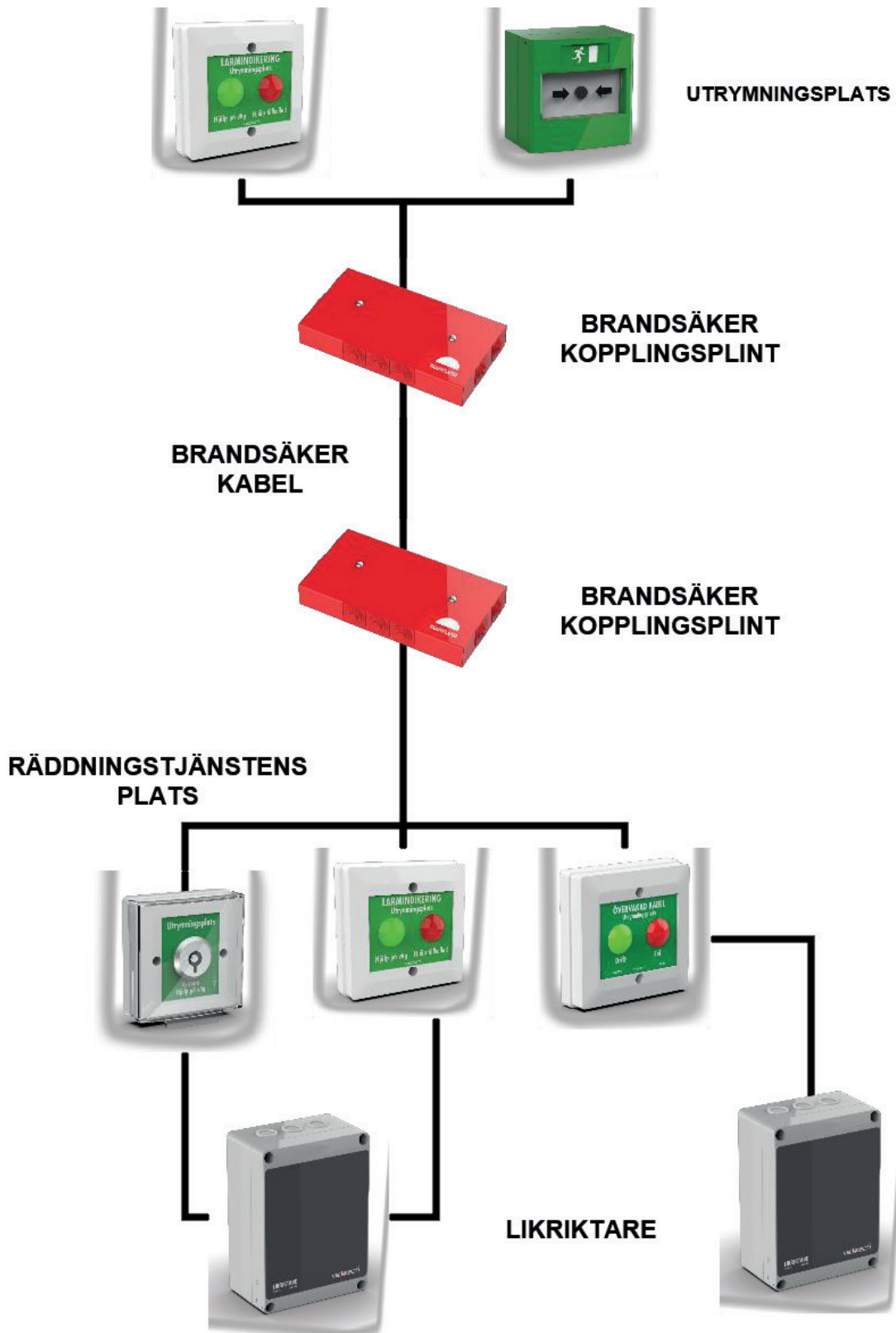
## Produktbeskrivning

Speciella utrymningsplatser för rörelsehindrade ska enligt nya regler förse med tydlig skyltning av utrymningsplats samt larmtryckknapp och larmindikering. Här ska man kunna larma och den larmande personen ska se att larm har avgivits samt se kvittens att hjälp är på väg. Vid larmmottagningsplatsen ska tydlig indikering från utrymningsplatsen synas och med manövernyckel (brandkårsnyckel) ska larmet kunna kvitteras att hjälp är på väg. Spänningsmatning 24 VDC kan ske från utrymningsplatsen eller kvitteringsplatsen. Lämplig likriktare är PS-24-1 eller PS-24-1B. Se separat produktblad. Kabelåtgång mellan platserna är 4-tråd. Som alternativ till indikering och larmknapp finns kapslade enheter IP65.

## Installationsanvisning

Vid installation av utrymningsplats UP förläggs vanligtvis brandsäker kabel mellan utrymningsplatsen och räddningstjänstens plats. Denna kabel ska anslutas med en skarvplint för brandsäker kabel i varje ände. Kravet att övervaka denna kabel ställs nu oftare. Ett exempel på hur en sådan installation kan se ut visas schematiskt här. Spänningsförsörjning med batteribackup till utrymningsplatsen är ofta separerad från brandlarmet. Denna strömförsörjning utnyttjas för att visa drift. Om denna strömförsörjning upphör att fungera önskar man få veta detta genom att fellampan lyser. För att säkerställa denna funktion bör ett extern annat spänningsaggregat strömförseja detta. Det kan t.ex. vara brandlarmcentralens spänningsförsörjning med batteribackup.





## RISK FÖR SKADOR PÅ PERSON ELLER EGENDOM

Allt arbete på apparaten ska utföras av auktoriserad tekniker.  
Nationella lagar och regler skall följas.

## Regelefterlevnad & Uppfyllda standarder

Härmed försäkrar Viewtech AB att produkten uppfyller följande standarder:

EMC Directive 2014/30/EU

WEEE Directive 2012/19/EU

RoHS 2 Directive 2011/65/EU

RoHS 3 Directive 2015/863



### Viktig information

Använd inte produkten om den har synliga tecken på skada.



### Avfallshantering och återvinning

Denna elektriska produkt skall inte kasseras tillsammans med annat hushållsavfall.  
Kontakta din lokala återvinningscentral för vägledning oh kassering av elektrisk och elektronisk utrustning.

## Support

Vid tekniska frågor vänligen kontakta vår kundservice.  
support@ateco.se | 036-375 888  
ATECO - 2:a Tekniska Compagniet AB  
Kumlavägen 61  
179 75 SKÅ, Sverige

## Viewtech AB

Kumlavägen 61  
179 75 Skå  
Sweden  
036-375 888  
www.ateco.se