

Kabelövervakning för utrymningsplats kit.

UP-ÖK / E6302052



Produktbeskrivning

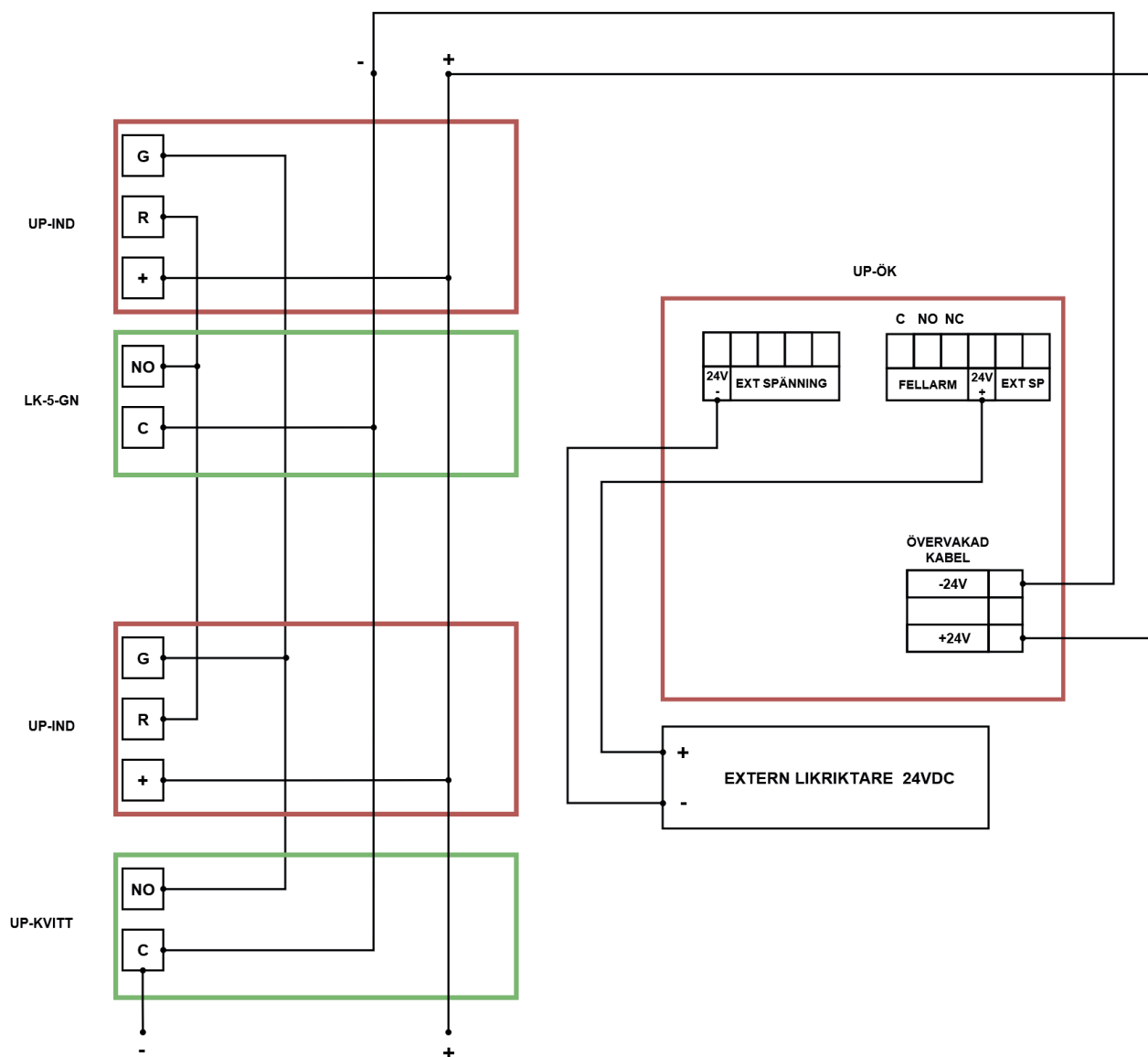
Med hjälp av enheten UP-ÖK kan enkel övervakning av en kabel utföras. På enheten indikeras drift med grön LED och fel med röd LED. Samtidigt som fel uppstår drar ett felrelä C-NO-NC för indikering till extern utrustning typ brandlarmcentral, DUC eller liknande.

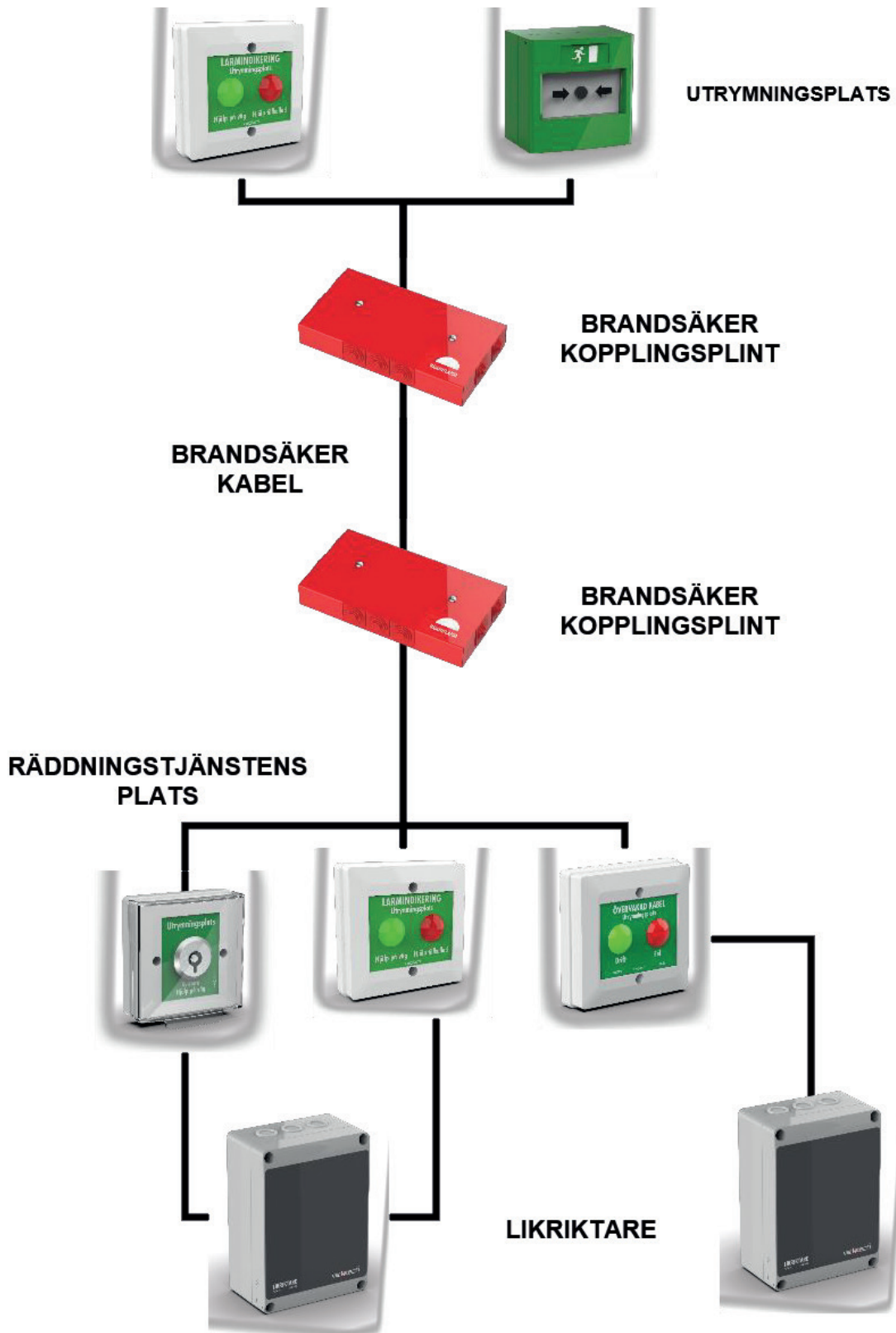
Teknisk specifikation

Spänning in (VDC)	2x24
Material	Plast
Dimensioner (H x B x D)	93x93x24mm
Färg	Vit
Strömförbrukning (mA):	25-40
E-nummer	6302052
Vikt	0.13kg

Installationsanvisning

Vid installation av utrymningsplats UP förläggs vanligtvis brandsäker kabel mellan utrymningsplatsen och räddningstjänstens plats. Denna kabel ska anslutas med en skarvplint för brandsäker kabel i varje ände. Kravet att övervaka denna kabel ställs nu oftare. Ett exempel på hur en sådan installation kan se ut visas schematiskt här. Spänningsförsörjning med batteribackup till utrymningsplatsen är ofta separerad från brandlarmet. Denna strömförsörjning utnyttjas för att visa drift. Om denna strömförsörjning upphör att fungera önskar man få veta detta genom att fellampan lyser. För att säkerställa denna funktion bör ett extern annat spänningsaggregat strömförsörja detta. Det kan t.ex. vara brandlarmcentralens spänningsförsörjning med batteribackup.





RISK FÖR SKADOR PÅ PERSON ELLER EGENDOM

Allt arbete på apparaten ska utföras av auktoriserad tekniker.
Nationella lagar och regler skall följas.

Regelefterlevnad & Uppfyllda standarder

Härmed försäkrar Viewtech AB att produkten uppfyller följande standarder:

EMC Directive 2014/30/EU

WEEE Directive 2012/19/EU

RoHS 2 Directive 2011/65/EU

RoHS 3 Directive 2015/863



Viktig information

Använd inte produkten om den har synliga tecken på skada.



Avfallshantering och återvinning

Denna elektriska produkt skall inte kasseras tillsammans med annat hushållsavfall.
Kontakta din lokala återvinningscentral för vägledning oh kassering av elektrisk och elektronisk utrustning.

Support

Vid tekniska frågor vänligen kontakta vår kundservice.
support@ateco.se | 036-375 888
ATECO - 2:a Tekniska Compagniet AB
Kumlavägen 61
179 75 SKÅ, Sverige

Viewtech AB

Kumlavägen 61
179 75 Skå
Sweden
036-375 888
www.ateco.se