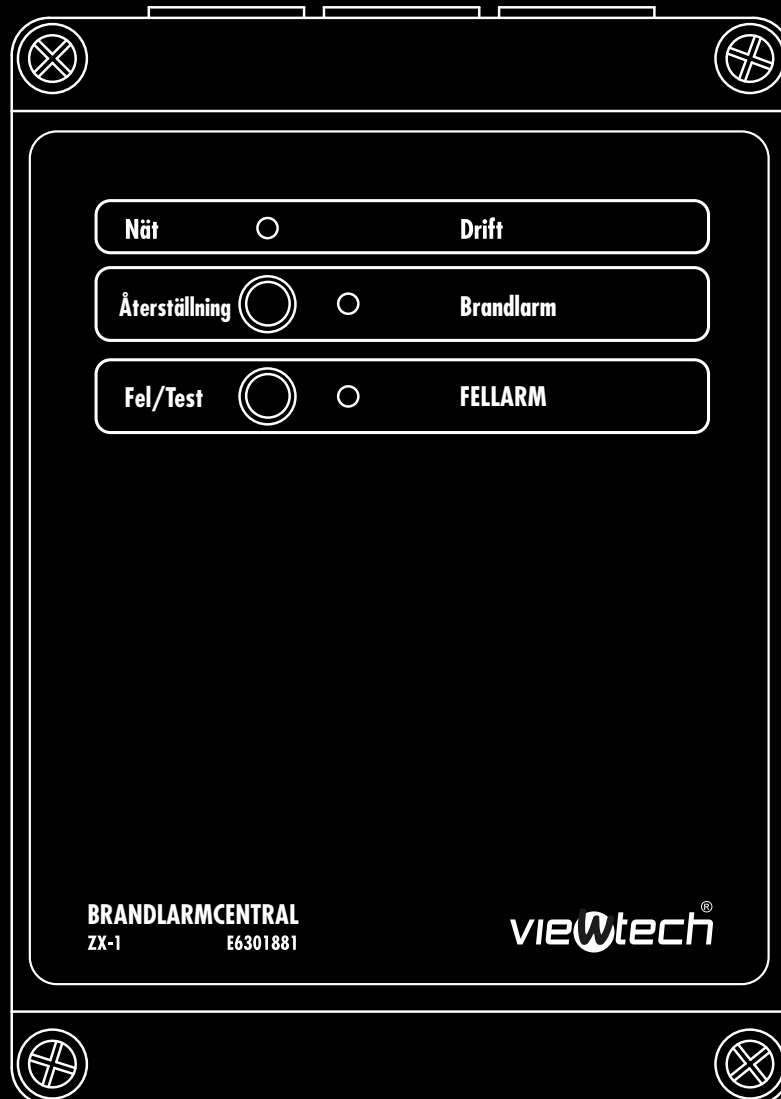


# Brandlarmcentral

ZX-1 / E6301881



## Produktbeskrivning

Viewtech presenterar en ny brandlarmcentral ZX-1 med en konventionell sektion. Centralen har en detektor slinga för max 15 st detektorer med övervakning och slutmotstånd. Centralen har två larmdonsutgångar med fast eller pulserande spänning. Centralen har även in- och utgångar för branddörrstängning.

Centralen kan styra en eller två dörrar med tidsfördröjning för dubbeldörrar. Dörrarna kan även stängas via branddörr-stängningsknapp eller fjärrstyrt från annan anläggning typ annan brandlarmcentral. Larmrelä och felrelä med varsina potentialfria växlingar. Plats för batteribackup i kapslingen.

## Teknisk specifikation

Nätspänning in (VAC)	230V
Spänning ut (VDC)	24-24V
Vikt (kg)	0,62 kg
Dimensioner (H x B x D)	175 x 125 x 75 mm
Belastning totalt:	500mA (cirka 7-8 dörrhållarmagneter standard)
Max antal rökdetektorer	20st
Batteri	Anslutning för 2 x 12V 0,8 Ah backupbatteri (ingår ej)
Slutmotstånd	4,7 KΩ

## Installations- och funktionsanvisning

Viewtech presenterar en ny brandlarmcentral ZX-1 med en konventionell sektion. Centralen har en detektorslinga för max 15 st detektorer med övervakning och slutmotstånd. Centralen har två larmdonsutgångar med fast eller pulserande spänning. Centralen har även in- och utgångar för branddörrstängning. Centralen kan styra en eller två dörrar med tidsfördröjning för dubbeldörrar. Dörrarna kan även stängas via branddörr-stängningsknapp eller fjärrstyrt från annan anläggning typ annan brandlarmcentral.

Larmrelä och felrelä med varsina potentialfria växlingar. Plats för batteribackup i kapslingen.

Två st 12V 0,8 Ah. Aggregatet är skyddat mot överbelastning och kortslutning. Inbyggt skydd mot djupurladdning av batterierna.

## Indikeringar och larm

DRIFT: Indikeras med grön lysdiod.

FEL: Indikeras med gul lysdiod.

BRANDLARM: Indikeras med röd lysdiod.

Växlande potentialfritt larmrelä (1A 24V).

## Beskrivning

När en rökdetektor eller värmedetektor går i larm tänds den röda larmlampan på brandlarmcentralen, larmutgångarna aktiveras och branddörrarna stängs och larmreläet växlar.

Dörrutgång D0 stänger direkt och dörrutgång DF stänger efter ca 5 sekunder.

Vid brand kan larmdon med fast signal och larmdon med pulserande 0,8/0,8 sek signal anslutas.

ZX-1 Brandlarm återställs genom att trycka in knappen Återställning.

Test görs genom att trycka in knappen fel/test.

Passande detektorer är rökdetektor SM-RD, värmedetektor SM-V60M och tillhörande sockel SM-S24 med flera ur SM-serien.

Passande larmknapp med inbyggt larmmotstånd är LK-5-RES

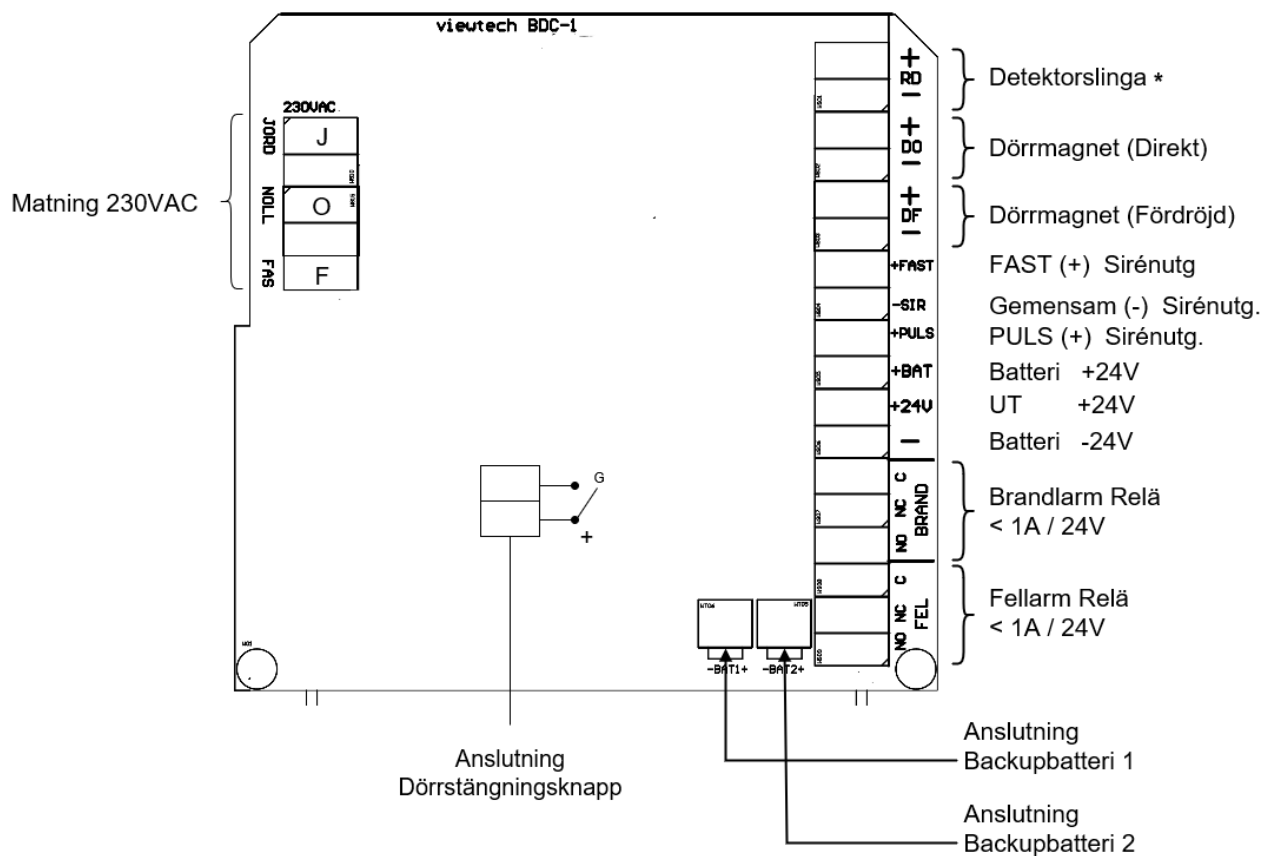
Passande larmdon är brandlarmklocka BK-6, Sirén S-KAC-S1, blyxtljus B-KAC-S5, sirén S-SM-100 med flera.

Passande branddörrstängningsprodukter är dörr-hållarmagnet med ankare M-CQSU, konsol K-CQVF150, konsol K-CQVF300, tryckknapp TK-1U

## Inkoppling

- 1- Montera brandlarmcentralen.
- 2- Anslut nätspänning 230VAC och kontrollera att lysdiod för nätspänning lyser samt kontrollera att utspänningen DO och DF är 24VDC. Kontrollera fellampor.
- 3- Koppla ur nätspänningen och anslut alla externa enheter (rökdetektorer, larmknappar, larmdon, relästyrningar etc.)
- 4- Slutmotståndet som finns monterat på detektor slingutgången flyttas ut till sista detektorn i slingan.
- 5- Anslut nätspänningen och därefter eventuella batterier
- 6- Total max-belastning 0,5A

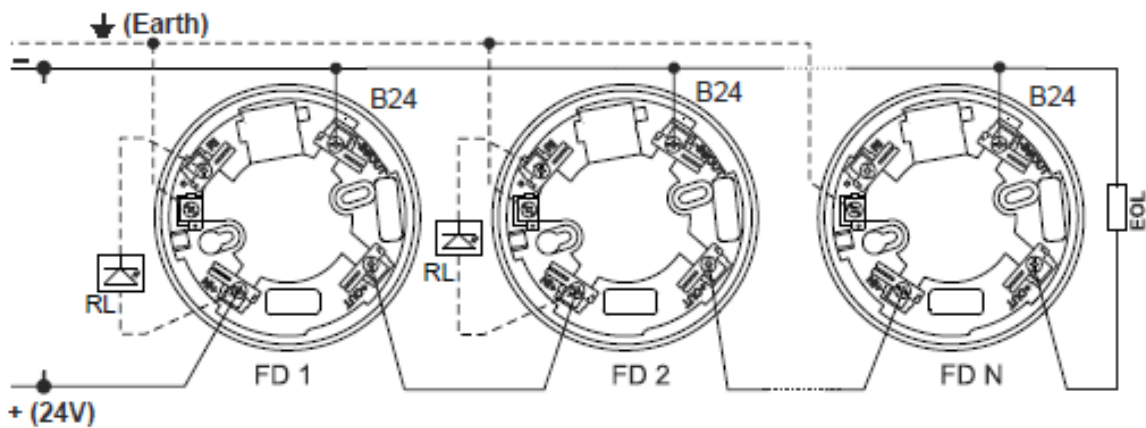
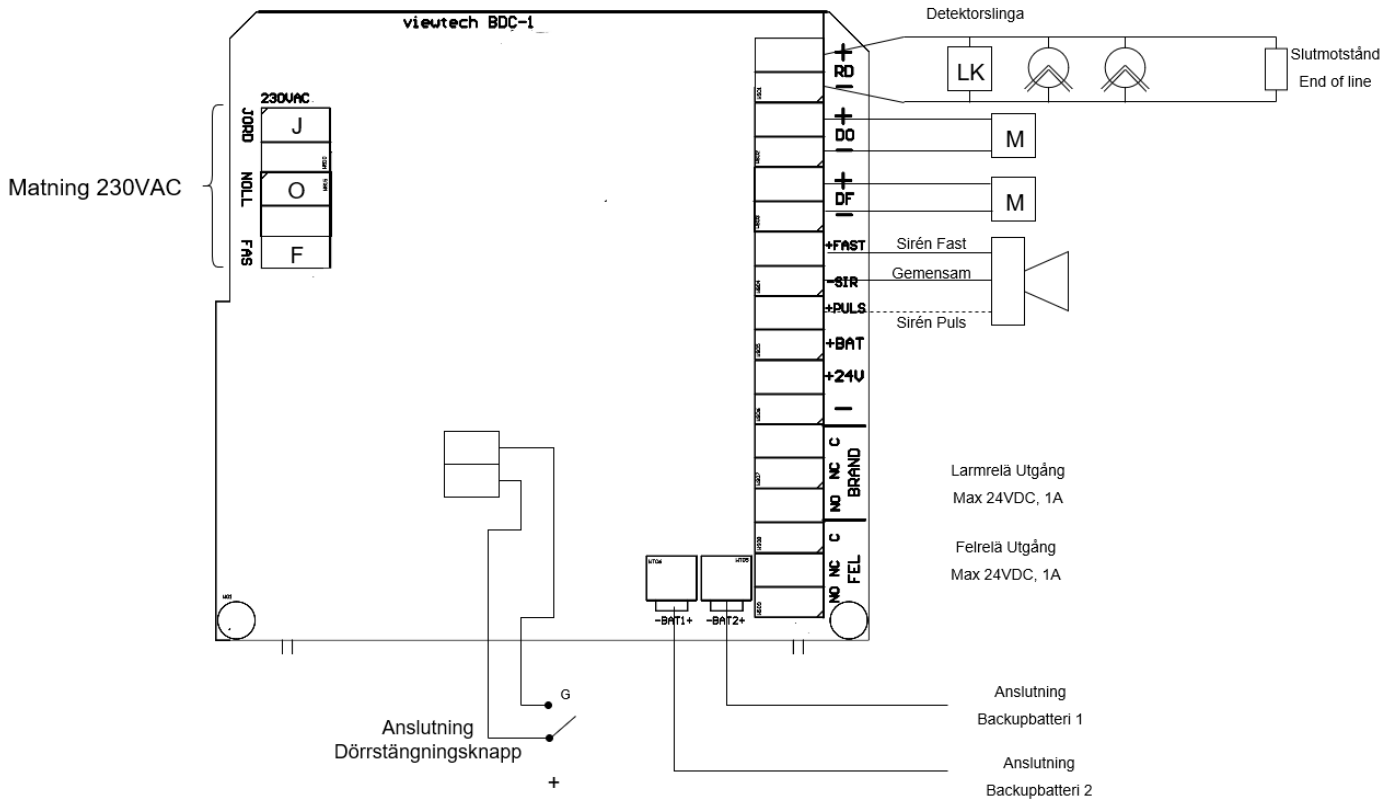
## ZX-1 INKOPPLINGSANVISNING



\* Avslutas med slutmotstånd (EOL) 4,7 kohm

# ZX-1

Kopplingsexempel med Larmknapp, Rökdetektorer, Dörrmagneter, Larmdon och batteri



## RISK FÖR SKADOR PÅ PERSON ELLER EGENDOM

Allt arbete på apparaten ska utföras av auktoriserad elektriker.  
Nationella lagar och regler skall följas.

### OBS!

Enheten saknar tät kapsling och ska skyddas mot fukt och kraftig nedsmutsning där miljön är väldigt smutsig.

## Regelefterlevnad & Uppfyllda standarder

Produkten uppfyller följande standarder:

EMC Directive 2014/30/EU

WEEE Directive 2012/19/EU

RoHS 2 Directive 2011/65/EU

RoHS 3 Directive 2015/863

LVD Directive 2014/35/EU



### Viktig information

Använd inte produkten om den har synliga tecken på skada.  
Använd en jordad strömkälla.



### Avfallshantering och återvinning

Denna elektriska produkt skall inte kasseras tillsammans med annat hushållsavfall.  
Kontakta din lokala återvinningscentral för vägledning och kassering av elektrisk och elektronisk utrustning.

## Support

Vid tekniska frågor vänligen kontakta vår kundservice.  
support@ateco.se | 036-375 888  
ATECO - 2:a Tekniska Compagniet AB  
Kumlavägen 61  
179 75 SKÅ, Sverige

## Viewtech AB

Kumlavägen 61  
179 75 Skå  
Sweden  
036-375 888  
www.ateco.se