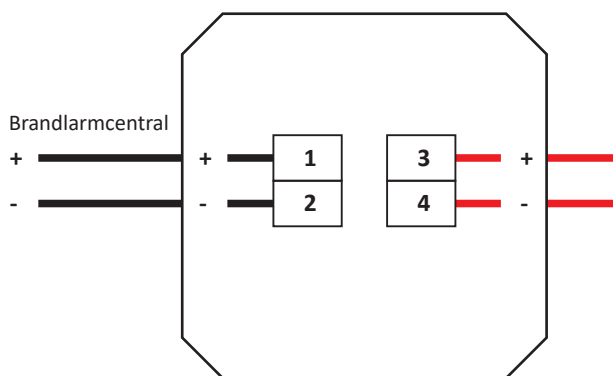
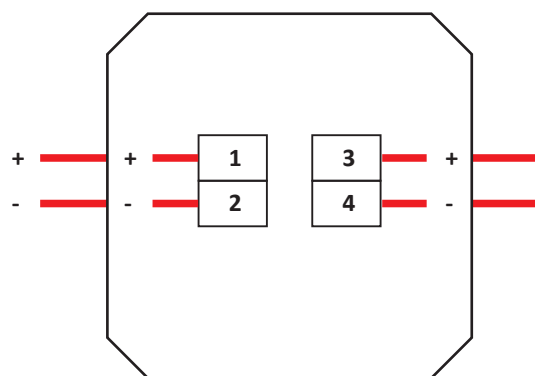


Inkopplingsexempel HDC-BOX-4

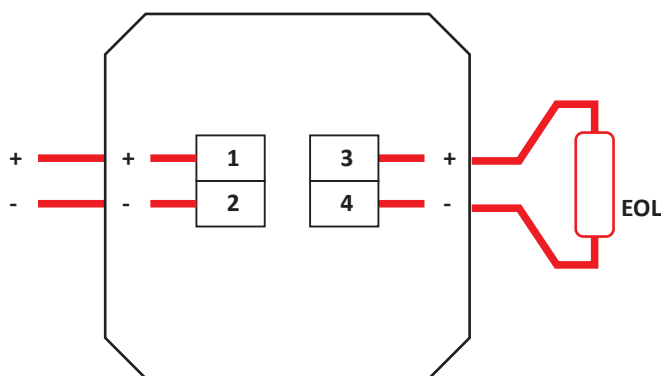
A. Kopplingsbox. Rak



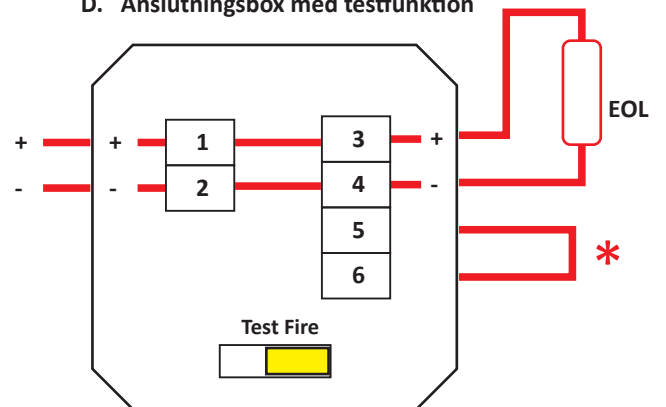
B. Skarvbox



C. Anslutningsbox



D. Anslutningsbox med testfunktion



För att simulera "brand" skjuts omkopplaren åt höger.
En kortslutning läggs över slingan (plint 1-2)

* Önskar man sluta in ett resistansvärde byts bygelin på plint 5-6 mot rätt resistansvärde.

EOL - End Of Line, anpassat efter system.